

ゴムクローラ仕様

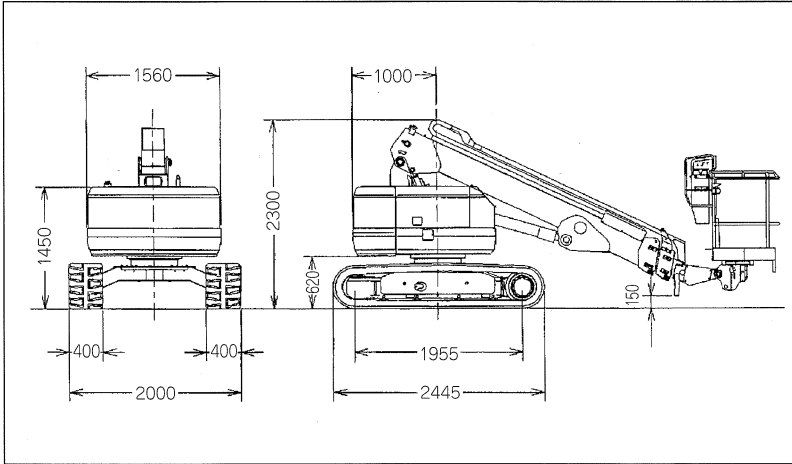
スカイクローラ

AC-100TG

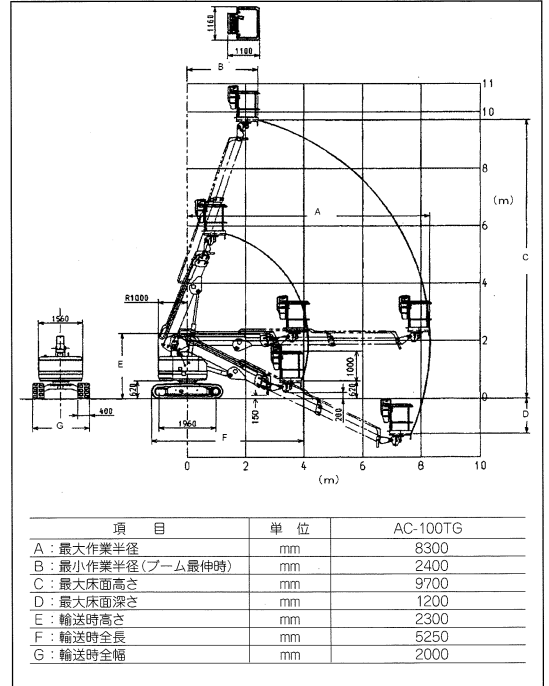
作業台高：10m

積載荷重：200kg又は2人

■主要寸法 単位mm



■作業範囲図



ホワイトゴムクローラで新登場！

コンクリート上の走行も可能なゴム仕様路面をいためません



■仕様

メーカー	タダノ	
型式	AC-100TG	
作業可能高	11.7m	
作業台高	9.7m	
積載荷重	200kg 又は 2名	
機体寸法	全長	5,250mm
	全巾	2,000mm
	全高	2,300mm
作業台寸法	全長	968mm
	全巾	666mm
	手すり高	1,016mm
作業台昇降速度	起伏	40s(起)、44s(伏)
	伸縮	20s(伸)、20s(縮)
旋回速度	1.0min	
走行速度	1.8km/h(高)、1.1km/h(低)	
安全装置	ストップスイッチ、フットスイッチ、操作用メインスイッチ 非常用ポンプ、タッチセンサ、非常降下装置 油圧カウンタバランスバルブ、作動警報装置、燃料残量警報装置、車体傾斜警報装置、走行速度警報装置	
履帯巾	400mm	
接地圧	0.35kgf/cm ²	
エンジン	クボタD1105-K2Aディーゼルエンジン	
燃料タンク	66ℓ	
車両重量	5,400kg	