

全回転式

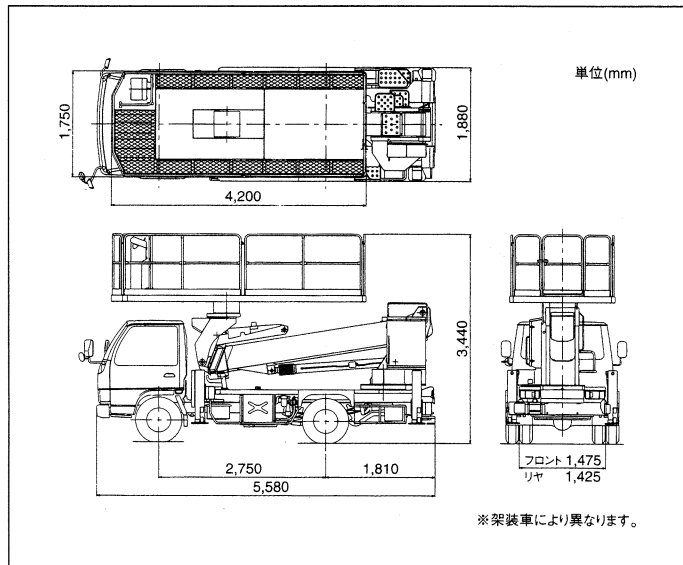
スーパーデッキ

AT-120S-II

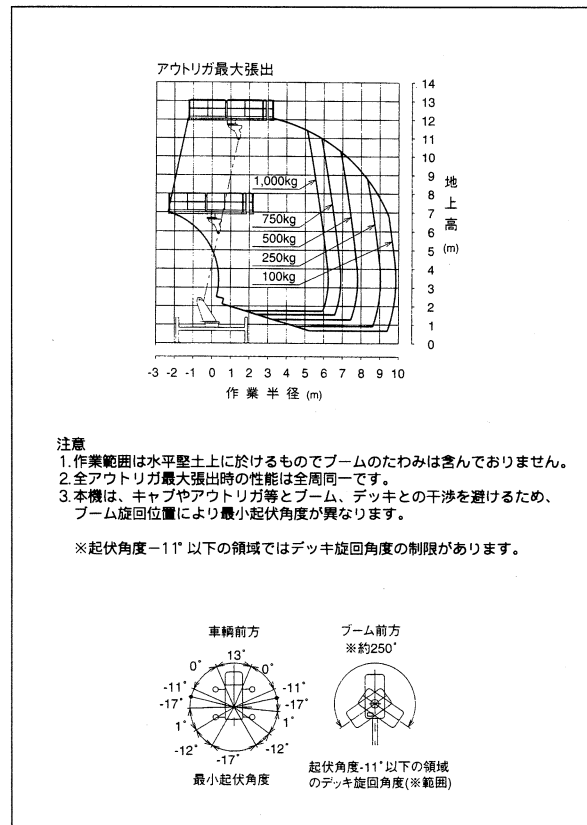
作業台高：12m

積載荷重：1000kg

■主要寸法 単位mm



■作業範囲図



デッキも、ブームも
360度連続旋回

■安全装置

過負荷防止装置、音声警報装置、車両・ブーム干渉防止装置、ブーム・デッキ干渉防止装置、フットスイッチ、操作ボックスガード、操作レバーガード、非常用ポンプ、緊急停止装置、ジャッキインタロック装置、ブームインタロック装置、アウトリガインジュータ、油圧シリンダロック装置、油圧安全弁、水準器

■仕様

型 式	AT120S-II	
メ ー カ ー	タダノ	
デ ッ キ	積 載 荷 重	1000kg
	最 大 地 上 高	12.0m
	最 大 作 業 半 径	9.9m(100kg積載時)
	寸 法	長さ4.20m×巾1.75m×高さ1.01m
ブ ー ム	旋 回 角 度	360°連続
	ブ ー ム 長 さ	3.715m~8.885m
	起 伏 角 度	-17°~78°
	起 伏 速 度	43s
車 輛	伸 縮 速 度	35s
	旋 回 角 度	360°連続
	旋 回 速 度	1.0min
架 装	全 長	5,580mm
	全 巾	1,880mm
	全 高	3,440mm
	アウトリガ最大張出巾	3,700mm
車 輛 総 重 量	6,645kg	
ホイールベース	2,750mm	
トレッド(前)	1,475mm	
トレッド(後)	1,425mm	
架 装 シ ャ ー シ	3.0tonクラス	