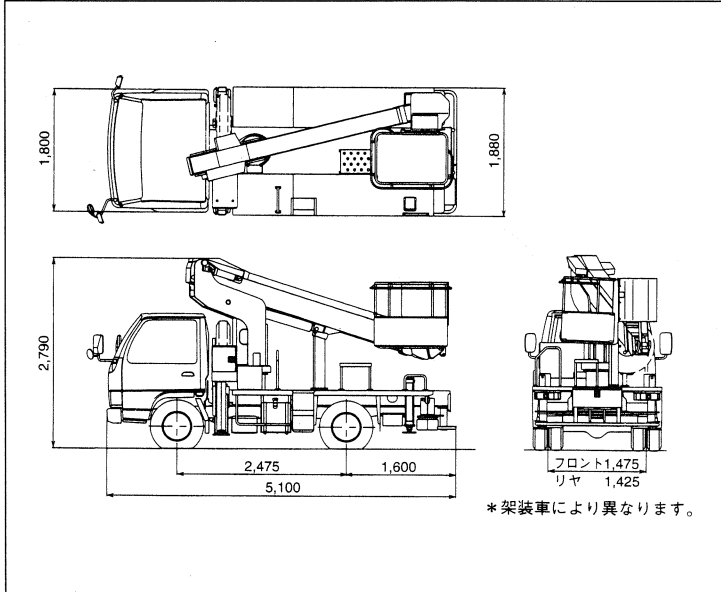


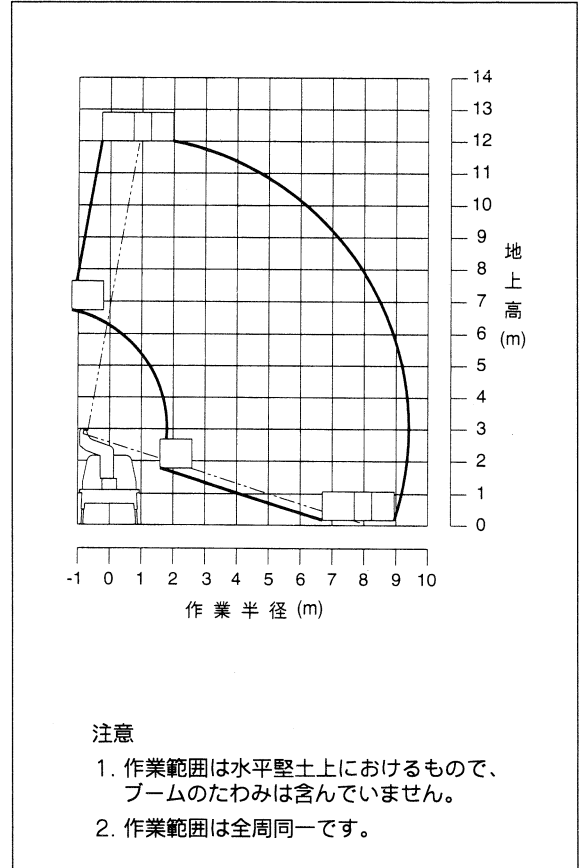
スカイマスター AT-121TG

作業台高：12m
積載荷重：200kg又は2人

■主要寸法 単位mm



■作業範囲図



■安全装置

AMC3[キャブ干渉防止機能付・自己診断機能付]、安全ベルト用ロープ掛け、フットスイッチ、手すりガード、操作レバーガード、緊急停止装置、ジャッキインタロック装置、ブームインタロック装置、油圧シリンダロック装置、シフトレバーインタロック装置、パーキングブレーキ警報装置、PTO切り忘れ警報装置、ジャッキアップインジケータ、油圧安全弁、非常用ポンプ、水準器

■仕様

| | | |
|-----------|-------------|-------------------------------|
| 型 式 | AT-121TG | |
| メ ー カ ー | タダノ | |
| 積 載 荷 重 | 200kg又は2人 | |
| バ ス ケ ッ ト | 最大地上高 | 12.0m |
| | 最大作業半径 | 9.4m |
| | 内 寸 法 | 長さ0.7m×巾1.0m×深さ0.9m |
| | ス イ ン グ 角 度 | 左104°～右104° |
| ブ ー ム | ブ ー ム 長 さ | 3.78m～9.13m |
| | 起 伏 角 度 | -17.5°～80° |
| | 起 伏 速 度 | -17.5°～80°/30s |
| | 伸 縮 速 度 | 5.35m/28s |
| | 旋 回 角 度 | 360°連続 |
| | 旋 回 速 度 | 1.0min |
| 車 輛 | 全 長 | 5,100mm |
| | 全 巾 | 1,880mm |
| | 全 高 | 2,790mm |
| | アウトリガ最大張出巾 | 前1860mm 後1,720mm 最外縁寸法2,020mm |
| | 車 輛 総 重 量 | 6,925kg |
| | ホイールベース | 2,475mm |
| | トレッド(前) | 1,475mm |
| | トレッド(後) | 1,425mm |
| | 架 装 シ ャ ー シ | 2.0tonクラス |