

全旋回式

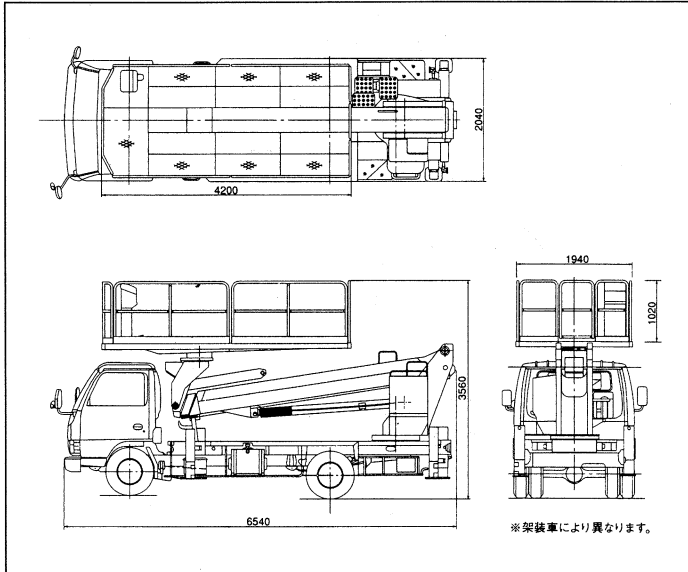
スーパーデッキ

AT-150S

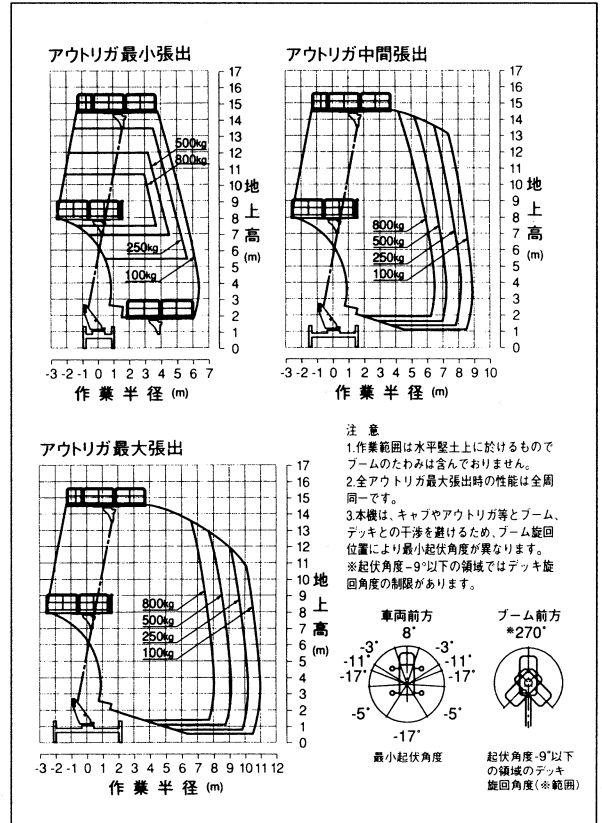
作業台高：15m

積載荷重：800kg

■主要寸法 単位mm



■作業範囲図



■仕様

型式	AT-150S
メーカー	タダノ
作業台高	14.6m
最大積載荷重	800kg
外寸法	4.2×1.94×1.02m(長さ×幅×手摺高)
旋回角度	360°(連続)
自動水平装置	複動油圧シリンダ・起伏シリンダ連動式
旋回装置	油圧モーター駆動ウォーム歯車減速式ボールベアリング式
操作装置	デッキ部 旋回台部 キャリア部
起伏角度	-17°～79°
長さ	4.6m～11.3m
旋回角度	360°(連続)
型式	3段油圧同時伸縮式・箱形断面溶接構造
起伏装置	複動油圧シリンダ直押し式
伸縮装置	複動油圧シリンダ直押し式及びワイヤーロープ式
旋回装置	油圧モーター駆動ウォーム歯車減速式ボールベアリング式
アウトリガー	全油圧式・型、箱形断面溶接構造、スライド・ジャッキ 各個操作装置付、最大張出幅4.1m
安全装置	過負荷防止装置、音声警報装置、車両・ブーム干渉防止装置、フットスイッチ(デッキ部)、操作レバーガード、非常用ポンプ、緊急停止装置(表示灯付)、ジャッキインタロック装置、ブームインタロック装置、アウトリガインジケータ、油圧シリンダロック装置、油圧安全弁、水準器
付属装置	デッキ垂直・水平移動装置・自動格納装置
車両総重量	6,915kg
架装シャーシ	3.5tonクラス

