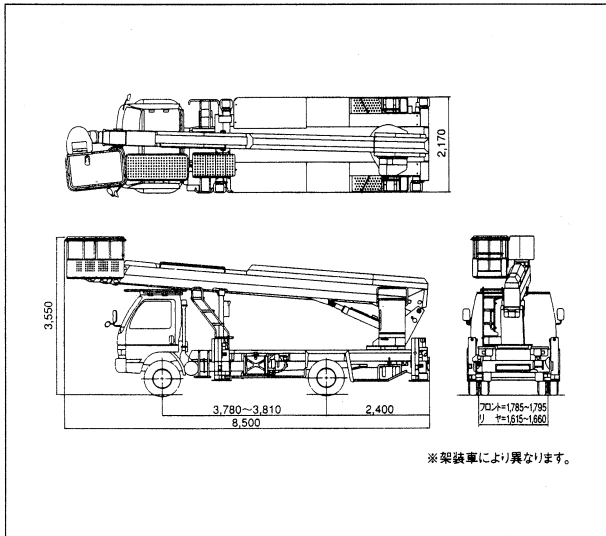


作業台高：27m

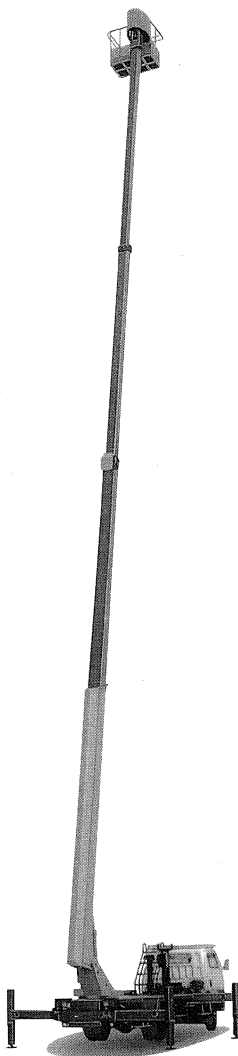
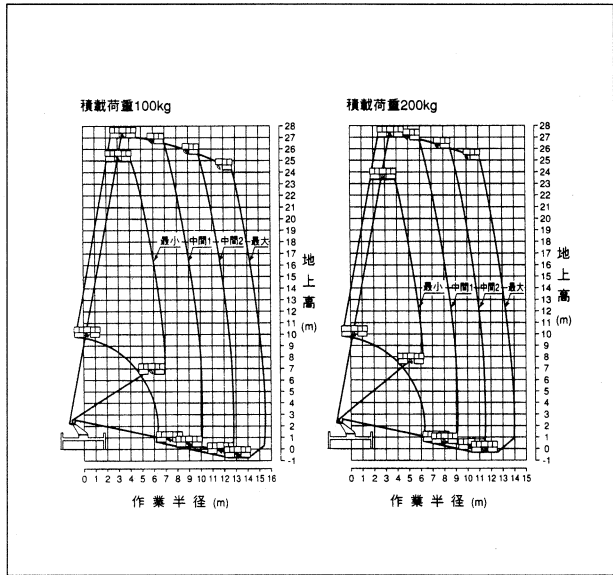
積載荷重：200kg又は2人

# スカイマスター AT-270TG

## ■主要寸法 単位mm



## ■作業範囲図



## ■安全装置

- 過負荷防止装置
- フットスイッチ
- 手すりガード
- 操作レバーガード
- 安全ベルト用ロープ掛け
- 非常用ポンプ
- 緊急停止装置
- ジャッキインタロック装置
- ブームインタロック装置
- アウトリガーインジゲータ
- 油圧シリンダーロック装置
- シフトレバーインタロック装置
- パーキングブレーキ警報装置
- PTO切り忘れ警報装置
- 油圧安全弁
- 水準器

## ■仕様

呼称	27.0m	
メーカー	タダノ	
型式	AT-270TG(II)	
作業可能高	29.0m	
作業台高	27.0m	
積載荷量	200kg又は2人	
機体寸法	全長	8,500mm
	全巾	2,170mm
	全高	3,550mm
作業台(バケット)内寸法	全長	1,200mm
	全巾	700mm
	手すり高	900mm
ブーム起伏速度	50sec/str	
ブーム伸縮速度	60sec/str	
アウトリガ張出巾	全巾	4,400mm
	ストローク	1,230mm
車両総重量	7,985kg	
ホイールベース	3,810mm	
トレッド	前	1,795mm
	後	1,660mm
架装シャーシ	4.5ton車	