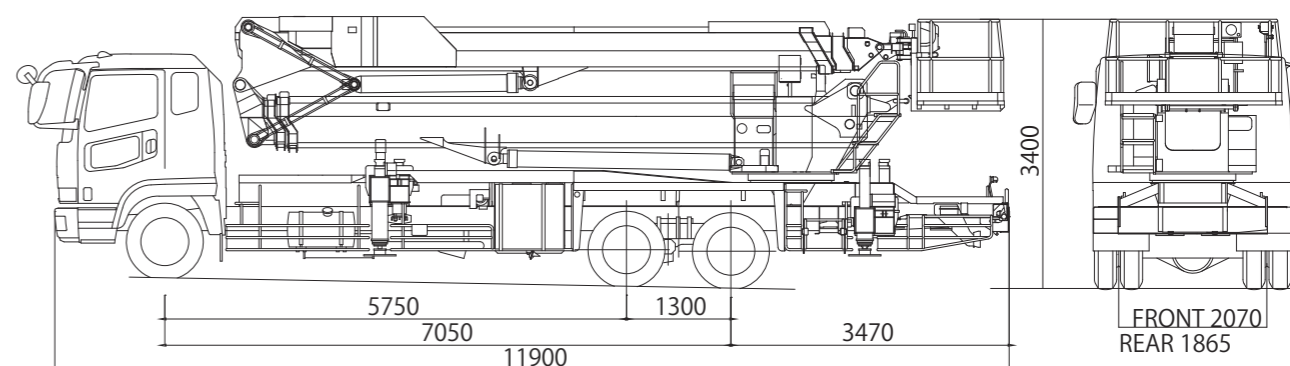
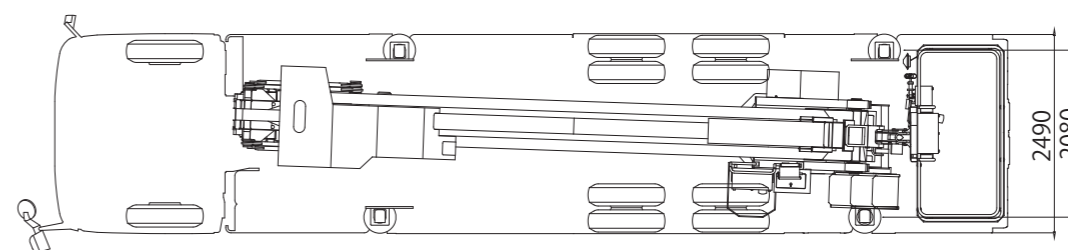




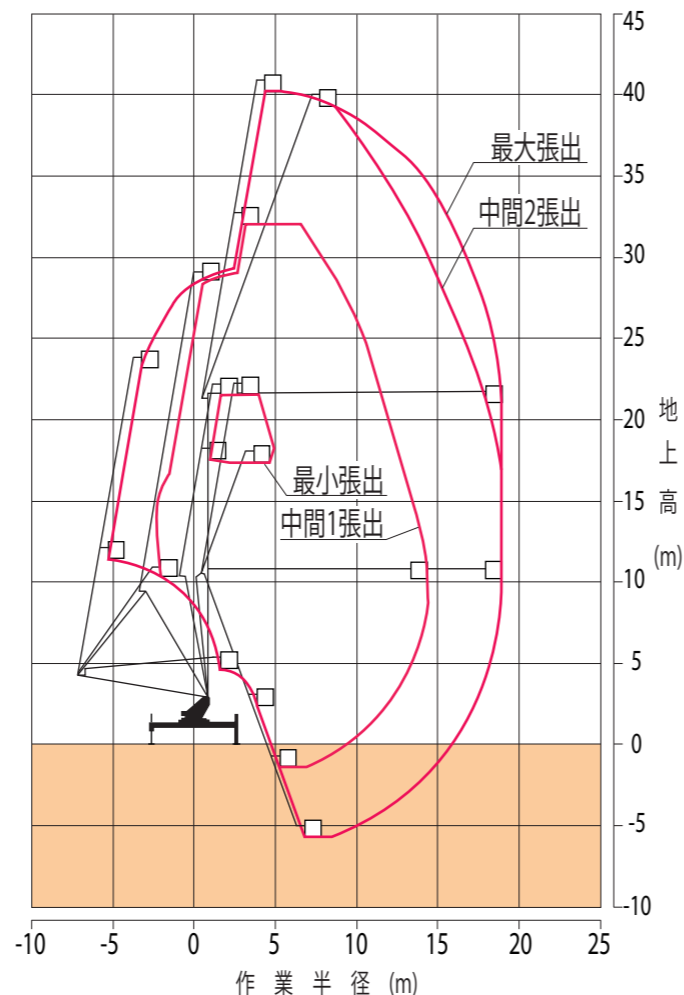
### 大型屈伸式高所作業車

- 最大地上高40mを、機動性の高い3軸汎用キャリアで実現。
- 届出不要の車両総重量20t以下で、作業ニーズにも迅速に対応できます。
- 操作性、安全性アップのための機能も充実

※ この車両は、オペレータ付でのリースになります。



### ■作業範囲図



### ■仕様

●メーカー・型式：タダノ・AT-400CG

積載荷重	360kg
最大地上高	40.0m
最大作業半径	19.0m
内寸法 (長さ×幅×高さ)	2.12m×1.0×1.0m
スイング角度	左60°～右60°
スイング装置	複動油圧シリンダ*
自動水平装置	複動油圧シリンダ* 押しリンク式
起伏角度/上げ速度	0°～170°/100s
長さ	7.96m～19.9m
伸ばし速度	11.94m/55s
形式	3段油圧式同時伸縮式、箱型断面溶接構造
起伏/伸縮装置	複動油圧シリンダ* 押しリンク式/複動油圧シリンダ* 直押し式及びワイアロープ* 伸縮式
起伏角度/上げ速度	0°～90°/55s
長さ	7.66m～18.4m
伸ばし速度	10.74m/70s
形式	3段油圧式同時伸縮式、箱型断面溶接構造
起伏/伸縮装置	複動油圧シリンダ* 押しリンク式/複動油圧シリンダ* 直押し式及びワイアロープ* 伸縮式
旋回角度/速度	360°連続/0.8min <sup>-1</sup> {rpm}
旋回装置	油圧モータ駆動遊星歯車減速式、ホ-ルバ-リンク* 式
アウトリガ	全油圧式H型、箱型断面溶接構造、スライド・ジャッキ各個操作装置付 最大：5.2m、中間2：4.14m、中間1：3.12m、最小2.08m
最大ジャッキ反力	12,200kg
架装シャーシ	三菱KL-FU50JTX1
車両総重量	19,640kg