

ゴムクローラ仕様

ミニクローラクレーン

MC-355C

吊上荷重：2.93t

作業半径：2.25m

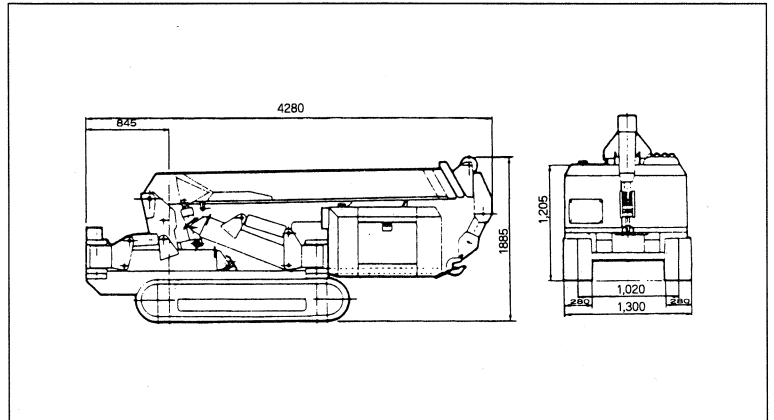
便利で安全 オートアクセルリモコン付

■安全装置

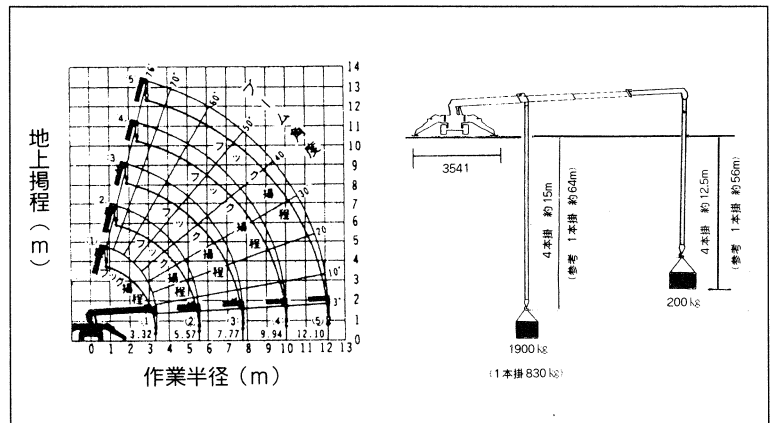
- ・ロックレバー
- ・巻過警報装置
- ・荷重計
- ・油圧安全弁
- ・油圧自動ロック装置



■主要寸法 単位mm



■作業範囲図



■仕様

型 式		MC-355C
最大定格荷重		2,930kg×2.25m
最大作業半径		12.10m
最大地上揚程		約11.8m
巻上装置	フック巻上速度	11.5m/min (4層、4本掛)
	ロープ巻上速度	4.6m/min (4層)
	巻上ロープ	φ8×7.3m
伸縮装置	方式	アキシアルプランジヤ・平歯車減速・メカニカルブレーキ
	ブーム長さ	3.52~12.31m
	ブーム伸長速度	8.79m/3.6sec
起伏装置	ブーム形式	5角形5段(油圧自動5段)
	方式	順次伸縮シリンダ+ワイヤロープ同時伸縮装置1基
旋回装置	起伏角度 時間	3°~76°/1.3sec
	方式	油圧シリンダ2本直押し式
アウトリガ	旋回角度・時間	360°連続/2.8rpm
	方式	油圧モータ
走行装置	方式	2段張出油圧シリンダ直押し式
	エンジン	水冷ディーゼル3TNA72L(ヤンマー)出力:19PS/3000rpm
	登坂能力	2.2°
	速度 前進	1.28km/h
	速度 後進	1.28km/h
	走行装置	左右独立駐車ブレーキ内蔵油圧モーター 遊星歯車減速式
安全装置	ブレーキ装置	油圧モーター内蔵ディスクブレーキ式
	旋回方式	左右独立走行モーターによる
	クローラ接地長	1,720m (クローラ幅280mm)
	接地圧	0.32kg/cm ²
本体重量		荷重計 角度計 油圧自動ロック装置(カンパバ・パイロ・ホック) 巻過警報装置(ブーム先端乾電池式) 油圧安全弁
オプション		過負荷防止装置

■定格総荷重表

アウトリガ標準張出で使用		アウトリガ中間張出で使用	
ブーム①、ブーム②	ブーム①以外でも伸出した場合はブーム①+②+③の性能で作業して下さい	ブーム①、ブーム②	ブーム①以外でも伸出した場合はブーム①+②+③の性能で作業して下さい
作業半径(m)	2.0 _掛 2.25 2.4 2.7 3.0 3.5 4.0 4.5 5.0 5.57	作業半径(m)	3.6 _掛 4.0 4.5 5.0 6.0 7.0 8.0 9.0 9.94
定格総荷重(kg)	2930 2930 2850 2570 2280 1930 1630 1400 1110 930	定格総荷重(kg)	1030 1030 930 830 730 620 510 420 280
ブーム①+②+③	ブーム①以外でも伸出した場合はブーム①+②+③の性能で作業して下さい	ブーム①+②+③+④	ブーム①以外でも伸出した場合はブーム①+②+③+④の性能で作業して下さい
作業半径(m)	2.15 _掛 2.7 3.0 3.5 4.0 4.5 5.0 5.5 6.0 7.0 7.77	作業半径(m)	4.5 _掛 5.0 6.0 7.0 8.0 9.0 10.0 11.0 12.10
定格総荷重(kg)	2230 2030 1910 1680 1380 1230 1050 930 780 620 480	定格総荷重(kg)	630 530 430 380 330 280 250 230 230
ブーム①+②+③+④	ブーム①以外でも伸出した場合はブーム①+②+③+④の性能で作業して下さい	ブーム①+②+③+④+⑤	ブーム①以外でも伸出した場合はブーム①+②+③+④+⑤の性能で作業して下さい
作業半径(m)	2.0 _掛 2.25 2.4 2.7 3.0 3.5 4.0 4.5 5.0 5.57	作業半径(m)	3.6 _掛 4.0 4.5 5.0 6.0 7.0 8.0 9.0 9.94
定格総荷重(kg)	2930 2930 2850 2570 2280 1910 1470 1080 700 610	定格総荷重(kg)	1030 950 830 710 430 280 180 150 150
ブーム①+②+③+④+⑤	ブーム①以外でも伸出した場合はブーム①+②+③+④+⑤の性能で作業して下さい	ブーム①+②+③+④+⑤+⑥	ブーム①以外でも伸出した場合はブーム①+②+③+④+⑤+⑥の性能で作業して下さい
作業半径(m)	2.15 _掛 2.7 3.0 3.5 4.0 4.5 5.0 5.5 6.0 7.0 7.77	作業半径(m)	4.5 _掛 5.0 6.0 7.0 8.0 9.0 10.0 11.0 12.10
定格総荷重(kg)	2230 2030 1880 1560 1230 910 650 470 390 300 260	定格総荷重(kg)	630 530 430 280 180 150 130 100 70