

# ブrontスカイリフト S56XR

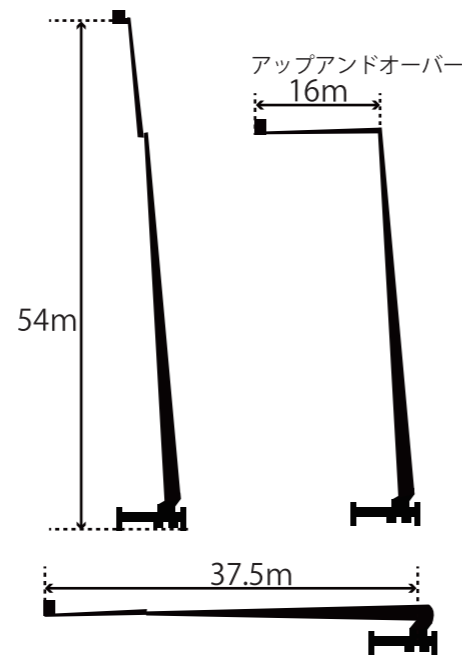
## ブrontスカイリフト S56XR 54m (拡張デッキ仕様)

作業台高：54m 最大積載量：600kg 保有台数：3台



- 最大作業床高さ 54m
- 驚異の作業半径 37.5m
- アップアンドオーバーが 16m
- 高速道路も自由に走れる新規格車
- 高所作業車構造規格に適合

※この車輛はオペレータ付のリースとなります。

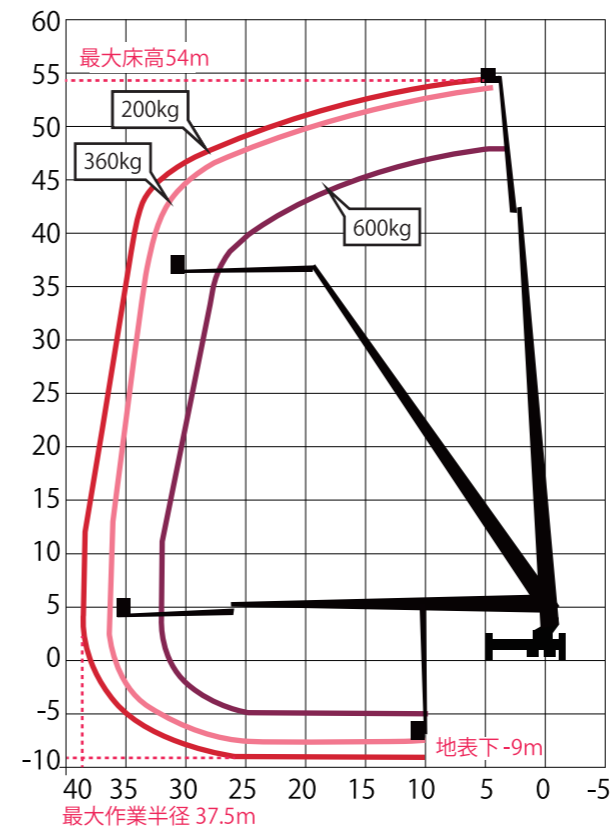


### 仕様

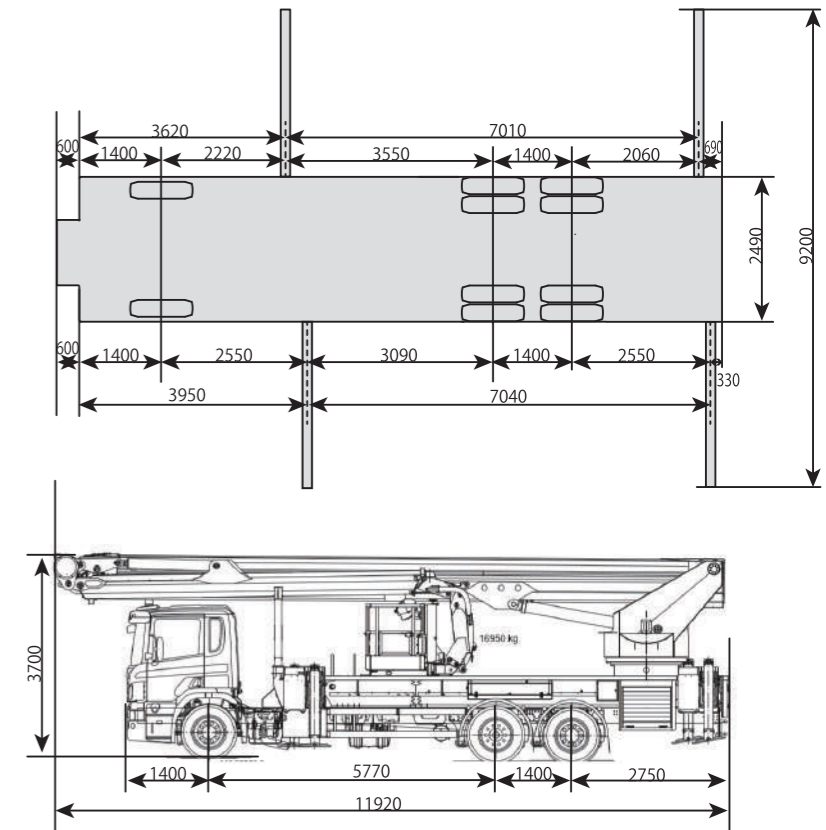
型式：ブrontスカイリフト S56XR (拡張デッキ仕様)

最大積載量	600kg
最大地上高	54.0m
最大作業半径	37.5m
降高度	地表下 9m
アップアンドオーバー	16m
車両寸法(長さ×幅×高さ)	12m × 2.5m × 3.7m
デッキ寸法(長さ×幅×高さ)	標準：2.35m × 1.05m × 1.145m 拡張時：3.7m × 1.05m × 1.145m
最大ジャッキ反力	180kn (18,354 kg/cm <sup>2</sup> )
車両総重量	25,000kg 未満(新規格車)
その他	高所作業車構造規格に適合

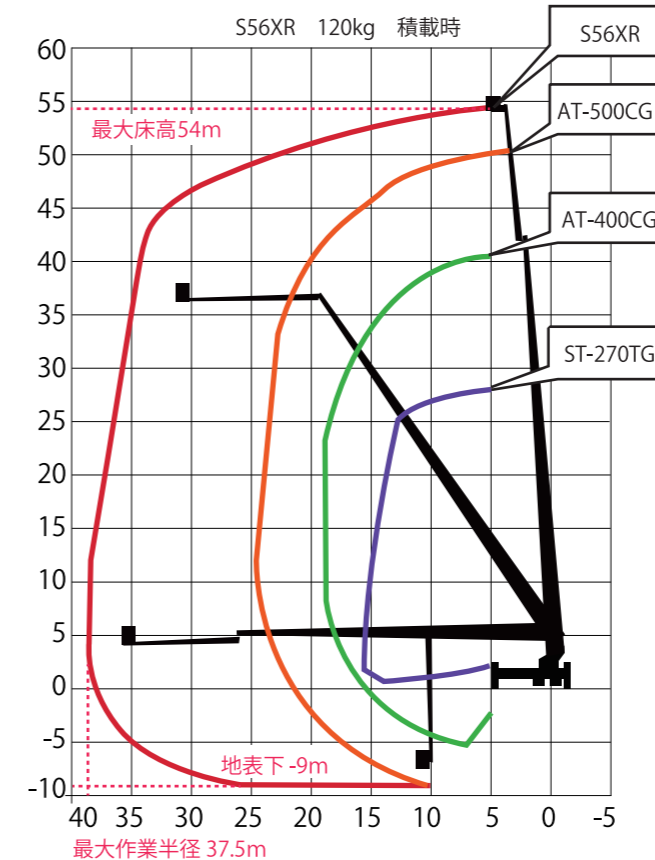
### 作業範囲図



### 寸法図



### 作業範囲比較



### 製品比較

項目	型式	S56XR	AT-500CG	skybox (クレーン) SS-150 (作業台)
最大作業台高		54m	50m	取り付けるクレーン車の能力による
最大積載量		600kg	400kg	作業台アタッチメントの能力 (SS-150は300kg)
高所作業車構造規格		高所作業車	高所作業車	× クレーンの用途外使用 (安全規則第2条と第73条を参照)
高速自動車国道		◎ 新規格車・自由に走行可能	× 通行不可	× (クレーン車)
特殊車両通行許可		◎ 新規格車。重さ指定道路を自由に走行可能。その他の道路は許可申請が必要	許可申請が必要	許可申請が必要
通行条件		なし	D条件 徐行、連行禁止及び当該車輛の前後に誘導車を配置することを条件とする。通行できる時間制限がある。	
保険		◎ 搭乗者障害保険に加入している (フジ建機リース(株) 総合補償制度)	◎ 該当レンタル会社へ要問合せ	× 通常の途上者障害保険には加入不可
その他				現場で作業台を組立・解体する必要がある。(そのまま走行できません)