

バーリン AB1400X

大型橋梁点検車バーリン AB1400X

最大地下深さ：-18.5m~-19m 最大積載量：250kg 保有台数：1台



- スタビライザーその場設置で作業時の全幅 2.9m
- オプションのエクストラウエイト搭載により 3段階に性能が向上
最大 5mの歩道を越えて作業可能
- 最大地下深さ 19m
- 最大差込深さ 14.0m
- スタビライザーにより微速走行可
- バケットスイング機能搭載

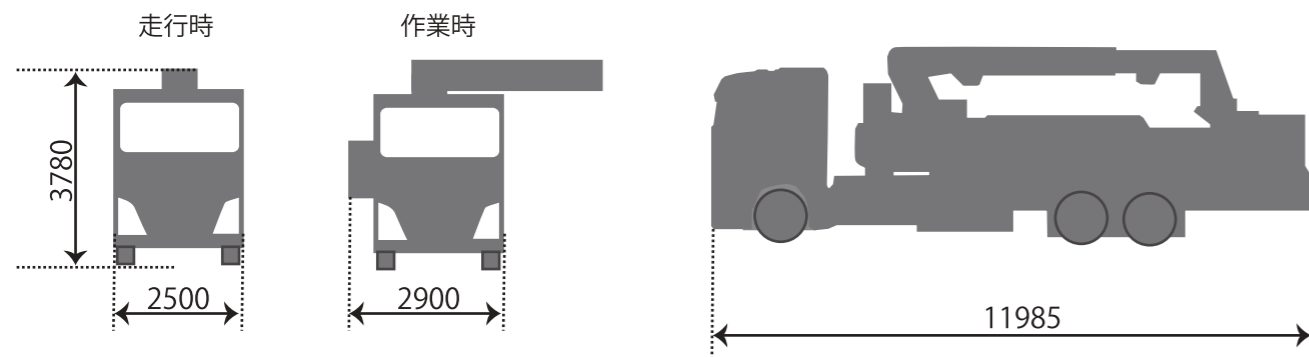
※この車輛はオペレータ 2 名付のリースとなります。

仕様

型式：バーリン AB1400X

最大積載量	250kg
最大地下深さ	①-18.5m ②-18.75m ③-19m
最大差込み長さ	14.0m
遮音壁乗越え性能	①4.5m ②4.85m ③5.2m
歩道乗越え性能	最小 1.3m ①3.5m ②4.25m ③5m
車両寸法(長さ×幅×高さ)	11.985m × 2.5mm × 3.78m
デッキ外寸法(長さ×幅×高さ)	1.8m × 0.8m × 1.1m
傾斜(作業時)	±4° (±7°) 横断・縦断共 ※路面の状況等によって異なる場合もあります。
スラスト接地圧	9kg/cm ² 以下
車両総重量	(走行時) 24,800kg (作業時) 24,800kg ~ 28,800kg
その他	アトリガ その場設置 (作業時全幅 2.9m)、バケットスイング

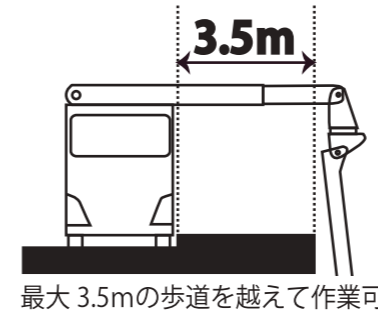
寸法図



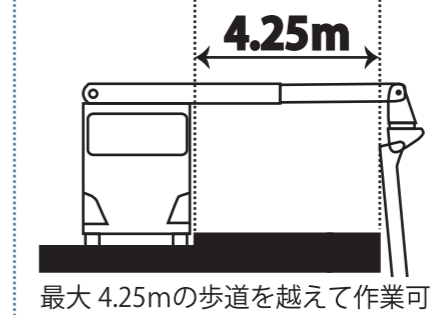
※作業時は、車体の右側に最大 40cm はみ出します。

ウエイト搭載時の懐幅と作業範囲

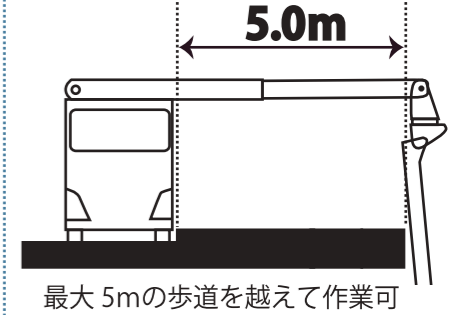
(1) 標準



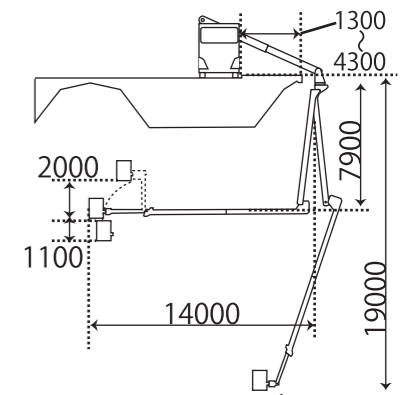
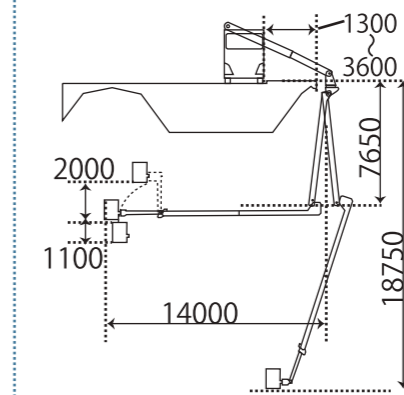
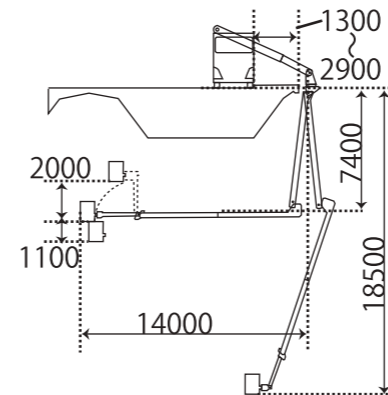
(2) オプション①
カウンターウエイト 2 トン搭載時



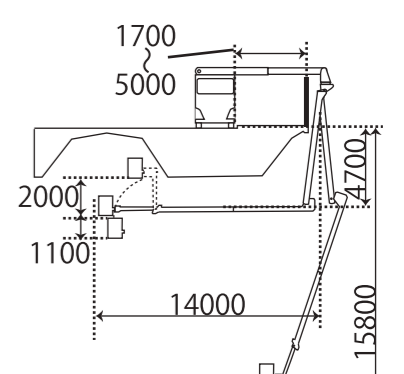
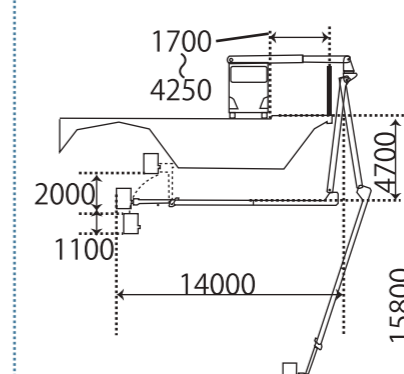
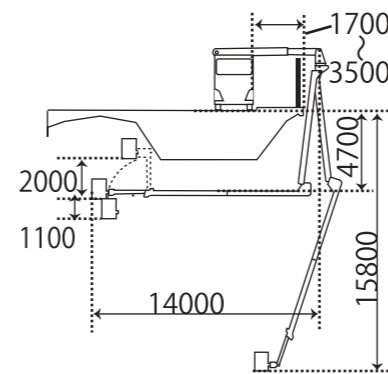
(3) オプション②
カウンターウエイト 4 トン搭載時



遮音壁なしの作業



壁の高さ 2.9 m での作業



壁の高さ MAX での作業

