

タダノ AT-100TG

特 中8t

スカイマスター10m

作業台高：9.9m 最大積載量：200kg または 2名 保有台数：6台

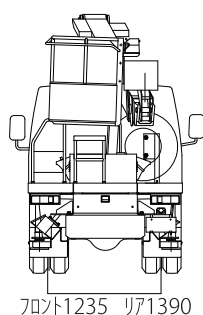
仕様

型式：タダノ AT-100TG

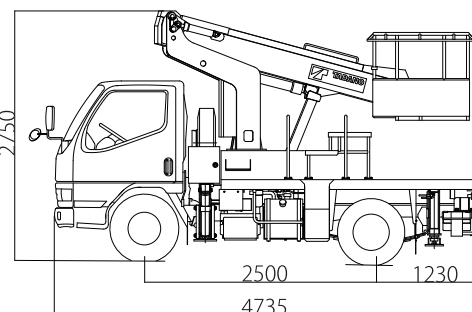
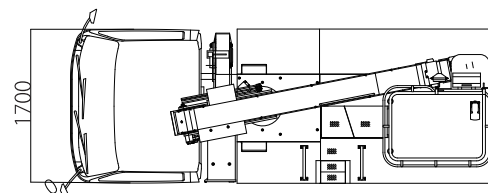
最大積載量	200kg または 2名
最大地上高	9.9m
車両寸法(長さ×幅×高さ)	4,735mm × 1,700mm × 2,750mm
バケット内寸法(長さ×幅×高さ)	700mm × 1,000mm × 900mm
アウトリガ	フロント：1.76m リア：1.45m
最大ジャッキ反力	3,500kg
架装シャーシ	2.0 t 車クラス
車両総重量	5,665kg

寸法図

設置占有幅：1.96m



707 1235 171390



作業範囲図

