

# タダノ AT-121TG(F)

## 技 準中5t 5t未済仕様 スカイマスター 12m

作業台高：11.9m 最大積載量：200kg または 2名 保有台数：5台

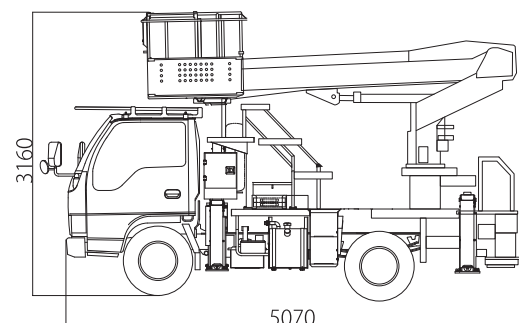
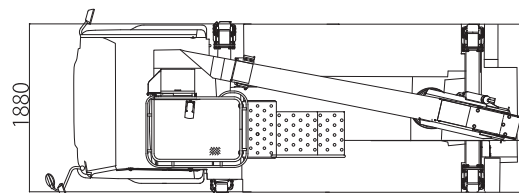
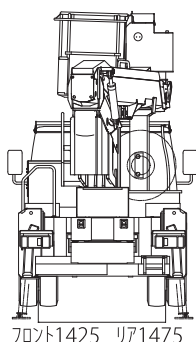
### 仕 様

型式：タダノ AT-121TG(F)

最大積載量	200kg または 2名
最大地上高	11.9m
車両寸法(長さ×幅×高さ)	5,070mm × 1,880mm × 3,160mm
バケット内寸法(長さ×幅×高さ)	700mm × 1,000mm × 900mm
アウトリガ	フロント：2.4m リア：2.4m
最大ジャッキ反力	3,000kg
架装シャーシ	3.0 t 車クラス
車両総重量	4,845kg

### 寸 法 図

設置占有幅：2.54m



### 作業範囲図

