

タダノ BT-110

技 中8t

橋梁点検車 BT-110

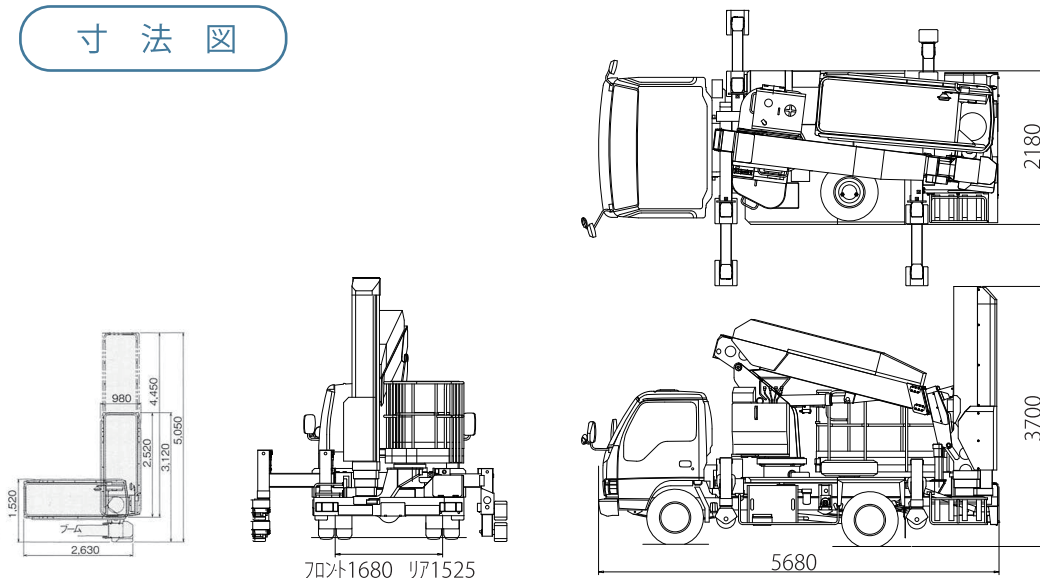
作業台高：6.8m～7.3m 最大積載量：200kg 保有台数：3台

仕様

型式：タダノ BT-110

| | |
|-----------------|--|
| 最大積載量 | 200kg |
| 作業台高さ | 最大地上高 6.8m 最大地下深さ -7.3m |
| 車両寸法(長さ×幅×高さ) | 5,680mm × 2,180mm × 3,700mm |
| デッキ内寸法(長さ×幅×高さ) | 2,520mm(拡張時 4,450mm) × 980mm × 1,000mm |
| アウトリガ | フロント：最大：3.56m、中間：3.16m リア：最大：3.43m、中間：3.23m |
| 最大ジャッキ反力 | フロント：4,600kg リア：3,170kg |
| 架装シャーシ | 3.5 t 車クラス |
| 車両総重量 | 7,990kg |

寸法図



作業範囲図

設置占有幅：
最大張出時 3.92m
中間張出時 3.52m

デッキ部作業範囲図 (m)

