

タダノ

# BT-200-II

技 中8t

## 橋梁点検車 BT-200 II型

作業台高：7.0m ~ -5.4m 最大積載量：200kg 保有台数：5台

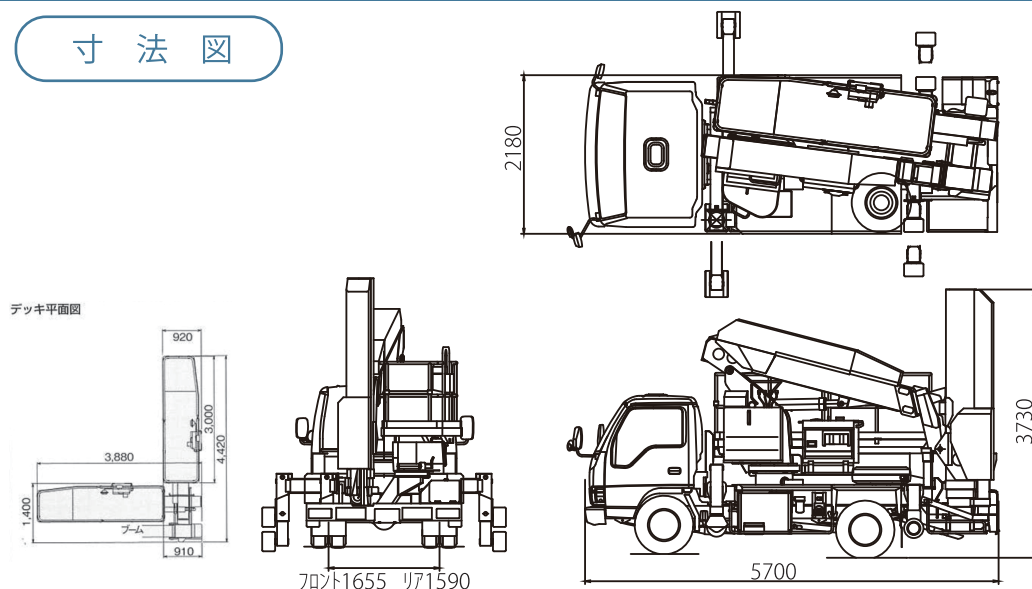
- 1型より、小さい接地占有幅で作業可
- ブームを降ろせるのは左側のみ

### 仕様

型式：タダノ BT-200-2

最大積載量	200kg
作業台高さ	最大地上高 7.0m 最大地下深さ - 5.4m
車両寸法(長さ×幅×高さ)	5,700mm × 2,180mm × 3,730mm
デッキ内寸法(長さ×幅×高さ)	3,000mm × 920mm × 1,000mm
アウトリガ	70t: 最大: 2.74m、中間2: 2.54m、中間1: 2.06m 7t: 最大: 2.81m、中間2: 2.61m、中間1: 2.13m
最大ジャッキ反力	4,780kg
架装シャーシ	3.5 t 車クラス
車両総重量	7,990kg

### 寸法図



### 作業範囲図

