

タダノ BT-400

大型橋梁点検車 BT-400

最大地下深さ：17.4m 最大積載量：300kg 保有台数：2台



- 日本を代表する大型橋梁点検車
- 車両総重量 25 t 未満
- 最大地下深さ 17.4m
- 最大差込深さ 15.0m
- ローラージャッキにより連続作業可

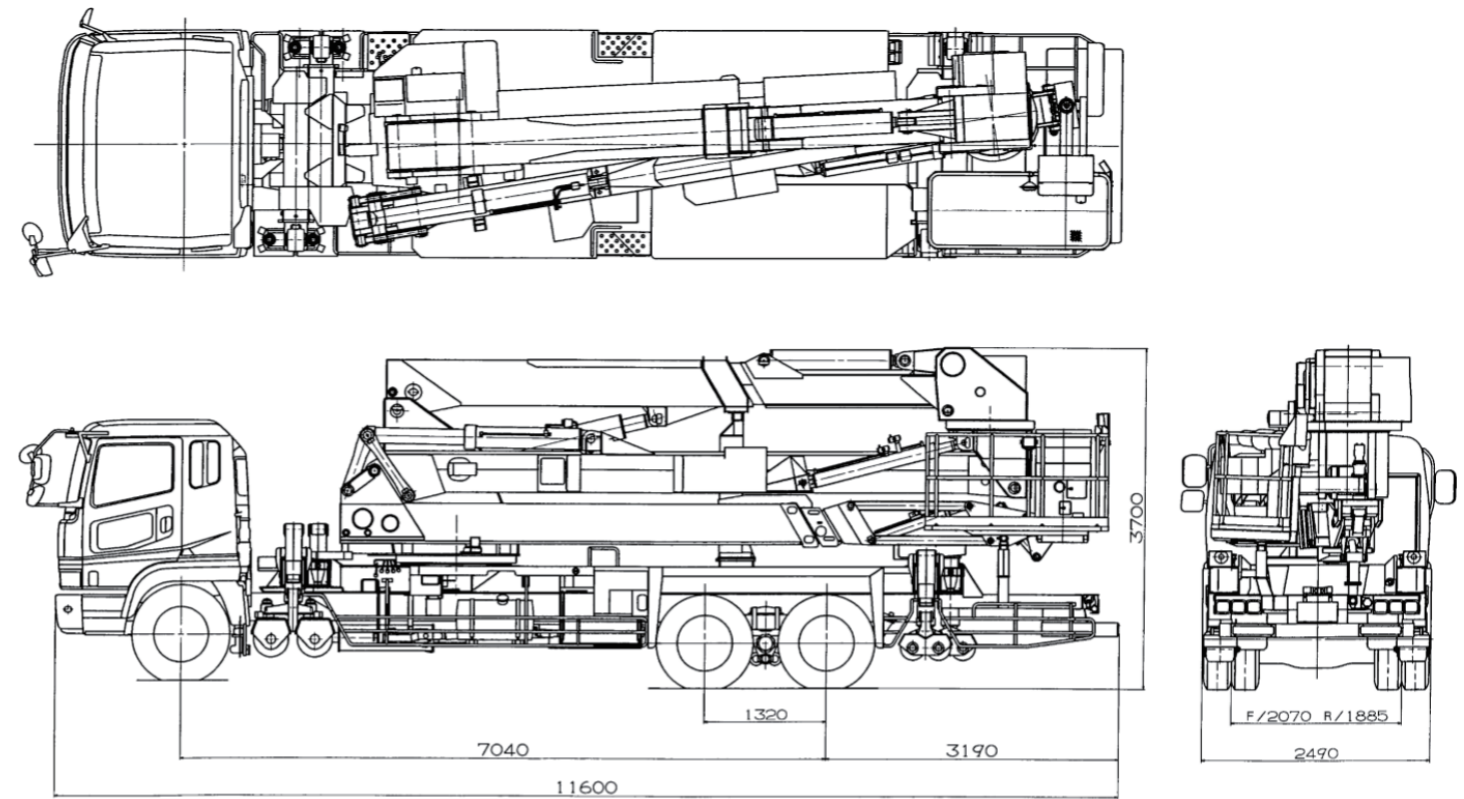
※この車両は、オペレータ付のリースとなります。

仕様

型式：タダノ BT-400

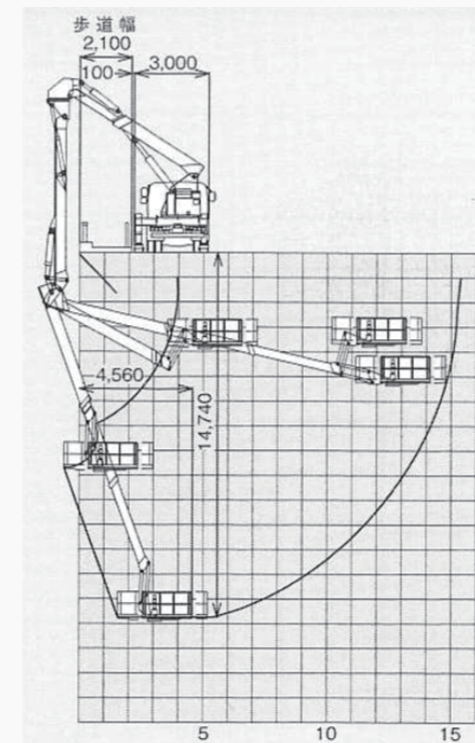
最大積載量	300kg
最大地下深さ・地上高	-17.4m ~ 16.3m
最大作業半径	11.4m
最大差込み長さ	15.0m
車両寸法(長さ×幅×高さ)	11,600mm × 2,490mm × 3,700mm
デッキ外寸法(長さ×幅×高さ)	2,000mm × 850mm × 1,000mm
アウトリガ	70t: 最大：4.04m、中間：3.00m、17t: 最大：4.18m、中間：3.14m
設置占有幅	左右最大張出：4.54m 片側最大張出：3.52m
最大ジャッキ反力	14,000kg
車両総重量	25,000kg 未満

寸法図

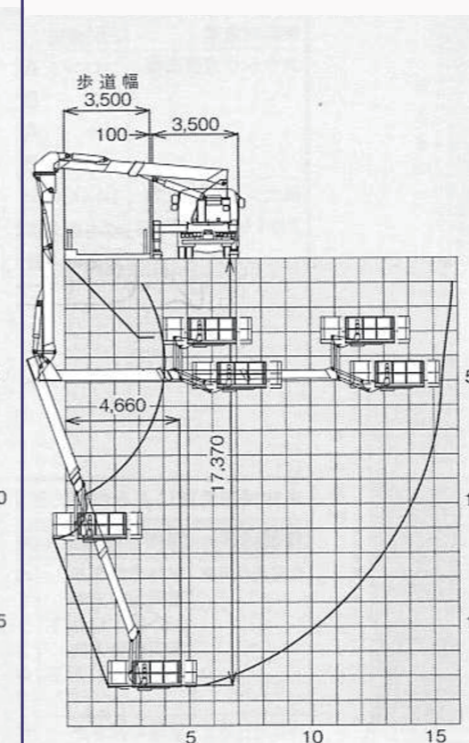


作業範囲図

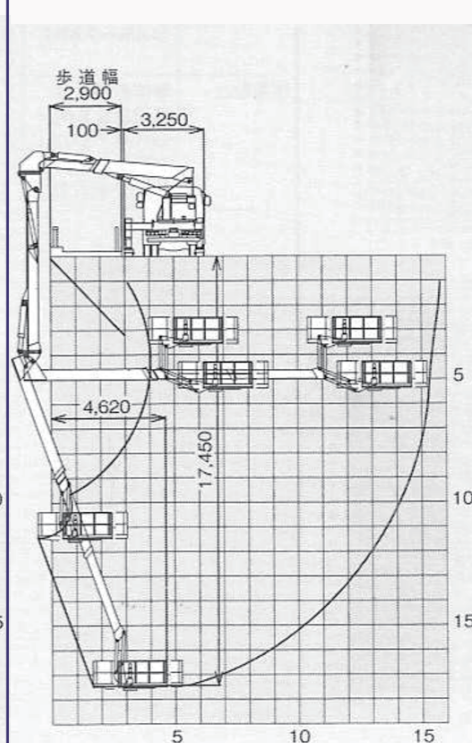
アウトリガ中間1張出



アウトリガ中間2張出



アウトリガ最大張出



作業範囲図

