

# クレーン付トラック 2t

保有台数：3段ブーム 8台、4段ブーム 3台

## 3段ブーム

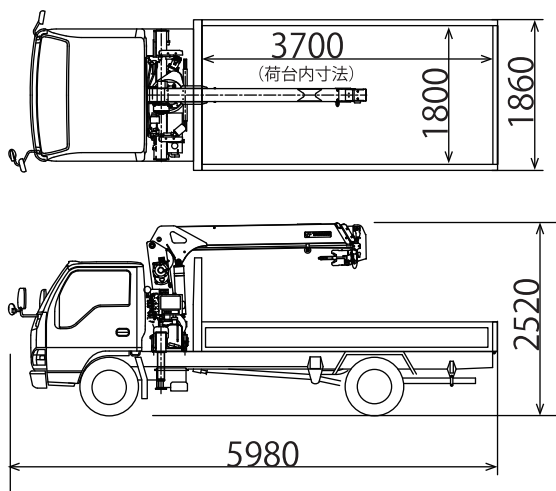
### ●仕様

最大吊上荷重	2.33t
最大積載量	2,000kg
車両総重量	5,725kg

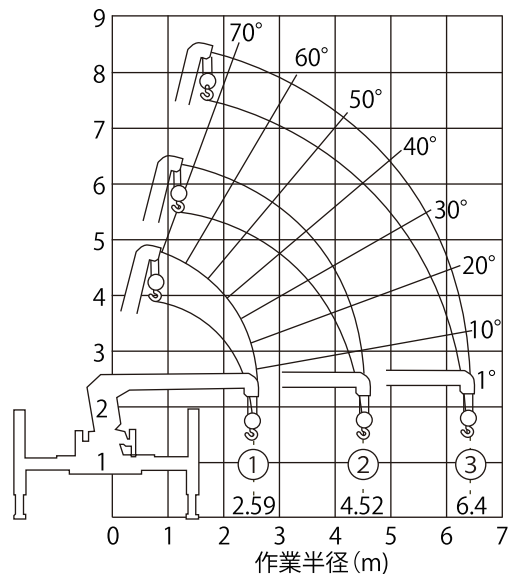
### ●定格荷重表 ※空車時、後方・側方吊り

作業半径 (m)		1.8	2.0	2.5	2.6	3.0	3.5	4.0	4.5	5.0	6.215
使用ブーム	①、①+②	2.3	2.0	1.7	1.3	0.9	0.7	0.58	0.55 (4.335m)		
	①+②+③			1.2	0.9	0.7	0.55	0.45	0.4	0.35	0.3

### ●寸法図



### ●作業範囲図



## 4段ブーム

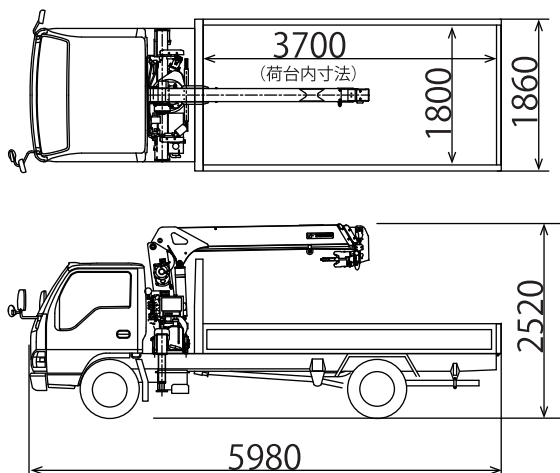
### ●仕様

最大吊上荷重	2.63t
最大積載量	2,000kg
車両総重量	5,735g

### ●定格荷重表 ※空車時、後方・側方吊り

作業半径 (m)		0.68~1.6	1.8	2.0	2.5	3.0	3.5	4.0	5.0	6.0	7.0	8.0	8.43
使用ブーム	①、①+②	2.63	2.23	2.03	1.53	1.13	0.88	0.68	0.55 (4.63m)				
	①+②+③				1.23 (2.8m)	1.13	0.88	0.68	0.50	0.38	0.33 (6.53m)		
	①+②+③+④							0.68	0.48	0.38	0.28	0.23	0.21

### ●寸法図



### ●作業範囲図

