

クレーン付トラック 3t

保有台数：4 段ブーム 4 台

4 段ブーム

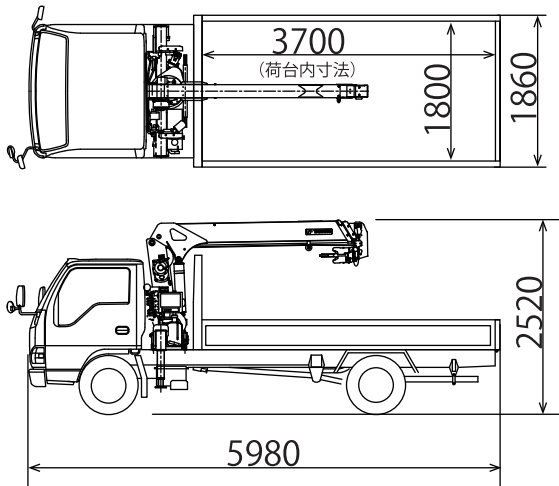
●仕様

最大吊上荷重	2.63t
最大積載量	3,000kg
車両総重量	6,845kg

● 定格荷重表 ※空車時、後方・側方吊り

作業半径 (m)		0.68~1.6	1.8	2.0	2.5	3.0	3.5	4.0	5.0	6.0	7.0	8.0	8.43
使用 ブーム	①、①+②	2.63	2.23	2.03	1.53	1.13	0.88	0.68	0.55 (4.63m)				
	①+②+③				1.23 (2.8m)	1.13	0.88	0.68	0.50	0.38	0.33 (6.53m)		
	①+②+③+④							0.68	0.48	0.38	0.28	0.23	0.21

● 寸法図



● 作業範囲図

