

クレーン付トラック 4t

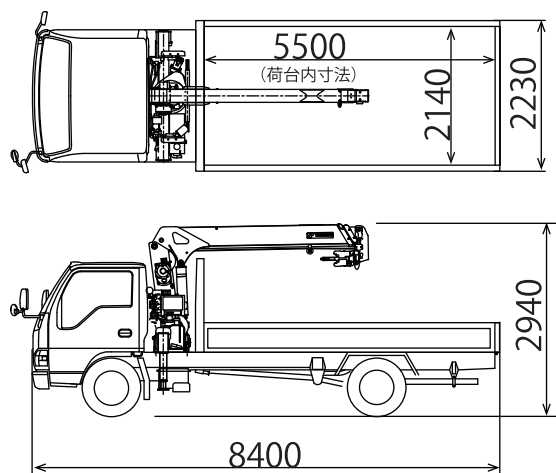
保有台数：4段ブーム 37台、5段ブーム6台

4段ブーム

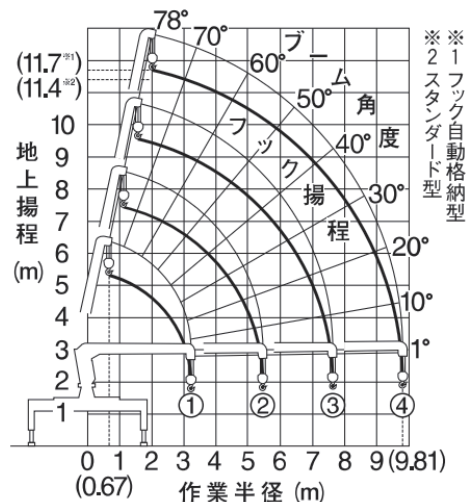
●仕様

最大吊上荷重	2.93t
最大積載量	2,150kg } 2,450kg
車両総重量	7,980kg

●寸法図



●作業範囲図



●定格荷重表 ※空車時、後方・側方吊り

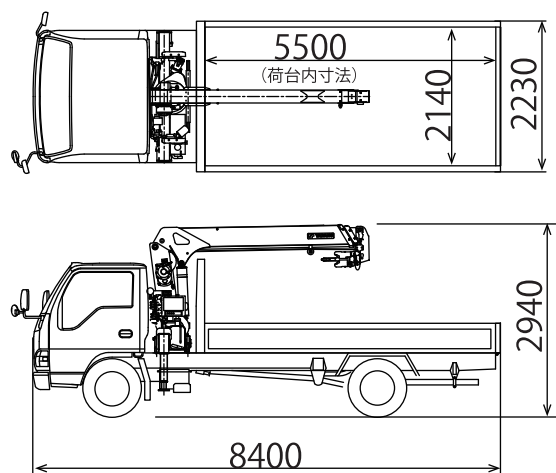
作業半径 (m)		0.67~2.6	2.7	3.0	3.5	4.0	4.5	5.0	5.5	6.0	7.0	8.0	9.0	9.81
使用ブーム	①、①+②	2.93	2.63	2.28	1.73	1.33	1.08	0.93	0.78 (5.46m)					
	①+②+③		2.33	2.13	1.68	1.33	1.08	0.93	0.78	0.68	0.50	0.45 (7.63m)		
	①+②+③+④					1.03	0.93	0.83	0.75	0.68	0.50	0.40	0.35	0.33

5段ブーム

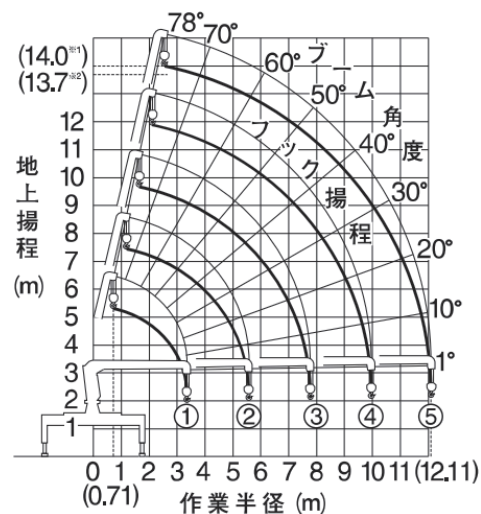
●仕様

最大吊上荷重	2.93t
最大積載量	2,150kg } 2,450kg
車両総重量	7,980kg

●寸法図



●作業範囲図



●定格荷重表 ※空車時、後方・側方吊り

作業半径 (m)		0.71~2.4	2.5	2.7	3.0	3.5	4.0	4.5	5.0	5.5	6.0	7.0	8.0	9.0	10.0	11.0	12.11
使用ブーム	①、①+②	2.93	2.78	2.53	2.23	1.68	1.33	1.08	0.88	0.73 (5.59m)							
	①+②+③			2.23	2.03	1.68	1.33	1.08	0.88	0.73	0.63	0.48	0.38 (7.79m)				
	①+②+③+④						1.03	0.93	0.83	0.73	0.63	0.48	0.35	0.30	0.28 (9.95m)		
	①+②+③+④+⑤							0.76	0.63	0.55	0.48	0.40	0.35	0.30	0.28	0.25	0.20