

ミニクローラークレーン ZX75UST

吊り上げ荷重：4.9t ブーム：5段 保有台数：2台

- ゴムパッド仕様で路面を痛めにくい
- 吊り上げた状態での走行が可能

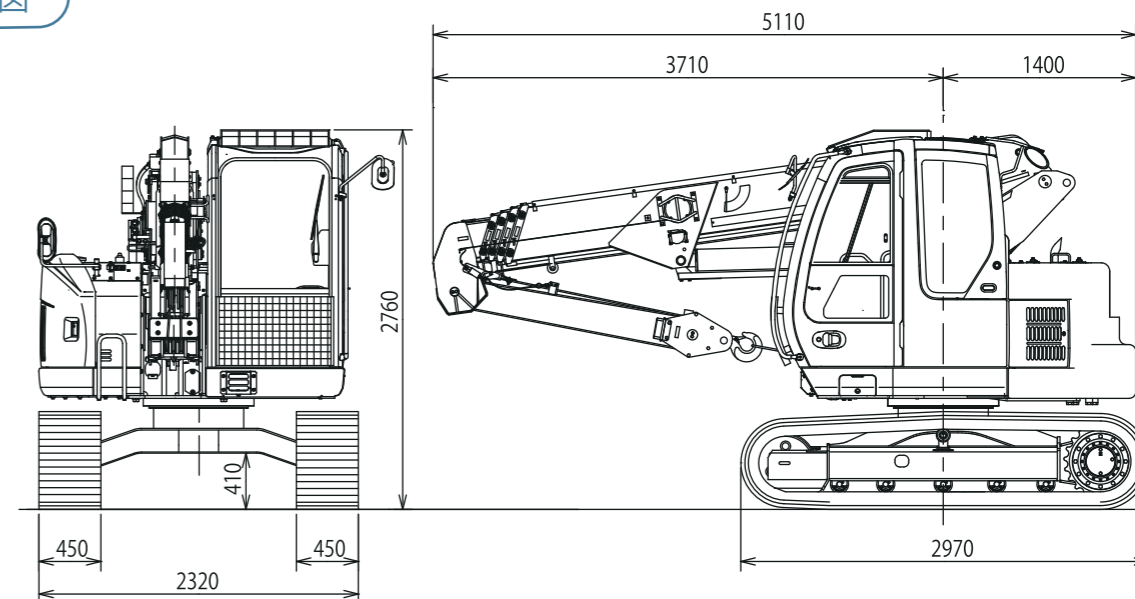
仕様

型式：日立建機 ZX75UST

最大吊上荷重 × 作業半径	4.9 t
最大吊上揚程	16.5m (4本掛)
最大地下揚程	24.5m (4本掛)
走行速度	3.3km
車両寸法(長さ×幅×高さ)	5,110mm × 2,320mm × 2,760mm
輸送時全長	5,200mm
接地圧	0.44kgf/cm ²
燃料タンク	120L
車両重量	10,020kg
安全装置	モーメントリミッタ、作業範囲制限装置 フック過巻防止装置、負荷率外部表示灯

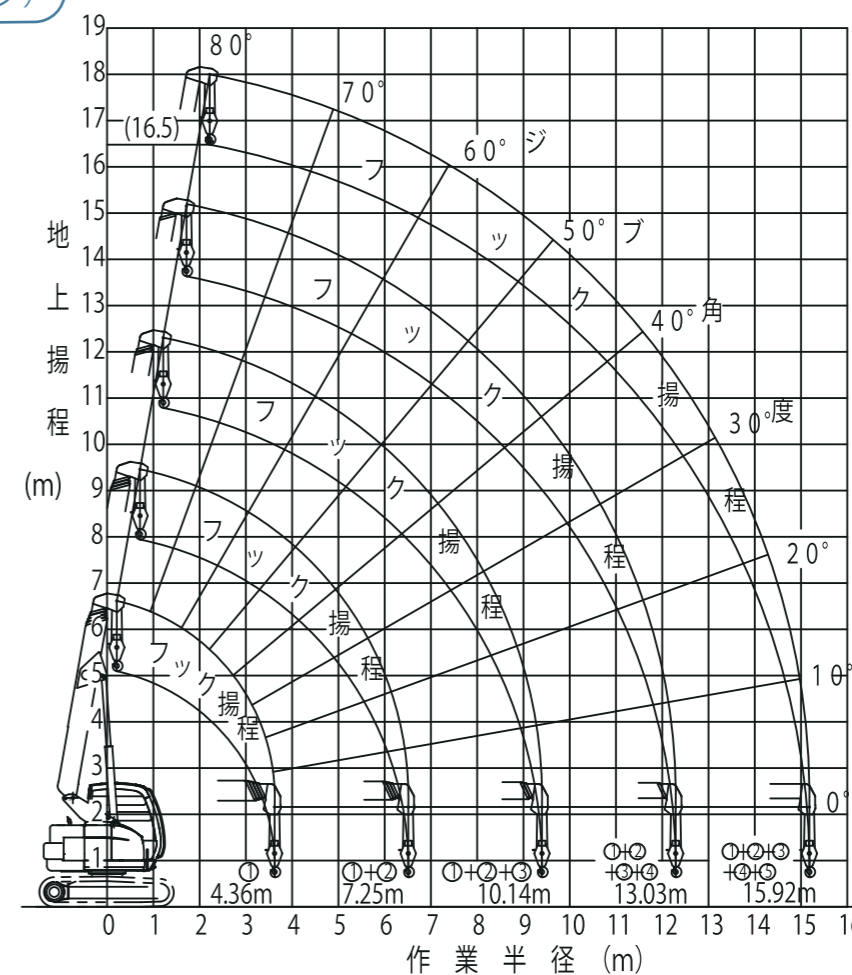


寸法図



作業範囲図(ジブ)

(4本掛、2本掛)



注記：本図は無負荷の状態、ジブのたわみは含まれていません。
負荷時のクレーン作業はジブ角度0°～80°の範囲で作業して下さい。

定格荷重表(4本掛)

(全周方向) 単位：kg

作業半径 (m)	4.36mブーム		4.36mブーム		4.36mブーム		13.03mブーム	15.92mブーム
	静止吊り	走行吊り	静止吊り	走行吊り	静止吊り	走行吊り	静止吊り	静止吊り
2.10	4.900	2.000	4.670	2.000				
2.50	3.910	1.955	3.850	1.925	2.930	1.465		
3.00	2.980	1.490	2.950	1.475	2.810	1.405	2.030	
3.50	2.300	1.150	2.350	1.175	2.250	1.125	2.030	
4.00	3.62×2,200kg	3.62×1,100kg	1.930	965	1.900	950	1.880	1.400
4.50			1.620	810	1.600	800	1.580	1.320
5.00			1.370	685	1.400	700	1.350	1.220
6.00			1.020	510	1.030	515	1.040	1.010
7.00			6.51×900kg	9.40×500kg	820	410	820	850
8.00					680	340	680	710
9.00					520	260	560	600
10.00					9.40×250kg	12.29×340kg	470	500
11.00							400	420
12.00							360	360
13.00							12.29×340kg	310
14.00								270
15.00								240
15.18								240