

タダノ

AC-100TG

スカイクローラ 10m

作業台高：9.7m 最大積載量：200kg 保有台数：4 台

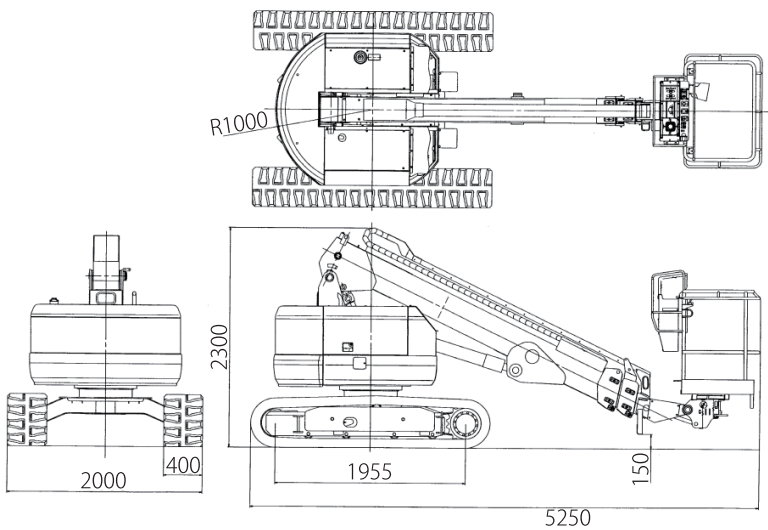
仕様

型式：タダノ AC100-TG

最大積載量	200kg
作業台高	9.7m
車両寸法(長さ×幅×高さ)	5,250mm × 2,000mm × 2,300mm
バケット内寸(長さ×幅×高さ)	968mm × 666mm × 1,016mm
登坂能力	約 25°
クローラ接地圧	0.35kgf / cm ²
クローラ材質	白ゴム
走行速度	1.8km/h
車両重量	5,400kg
燃料タンク容量	66L



寸法図



作業範囲図

