

アイチコーポレーション

# SK12C1RN

技 準中7.5t

# スカイマスター 12m

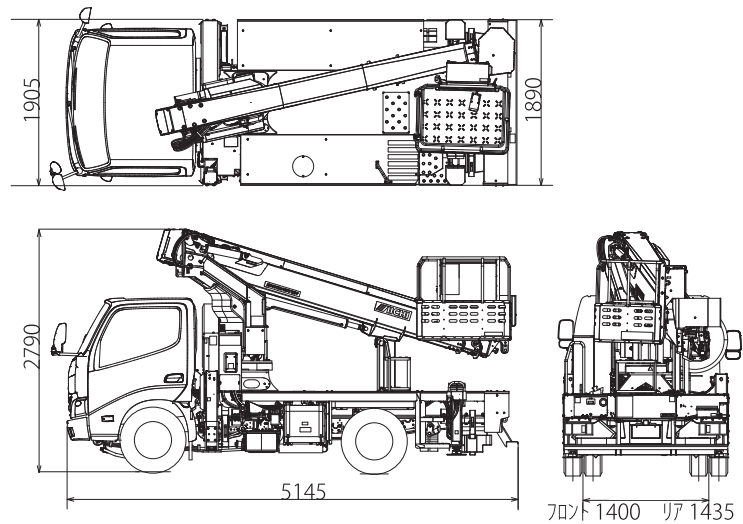
作業台高：12.1m 最大積載量：200kg または 2名 保有台数：3台

## 仕 様

型式：アイチコーポレーション SK12C1RN

最大積載量	200kg または 2名
最大地上高	12.1m
車両寸法(長さ×幅×高さ)	5,145mm × 1,905mm × 2,790mm
バケット内寸法(長さ×幅×高さ)	700mm × 1,000mm × 900mm
アウトリガ	フロント：1.86m リア：1.68m
最大ジャッキ反力	4,500kg
架装シャーシ	2.0 t 車クラス
車両総重量	6,505kg

## 寸 法 図



## 作業範囲図

