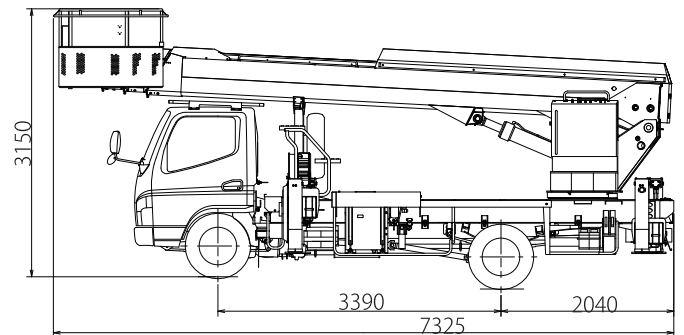
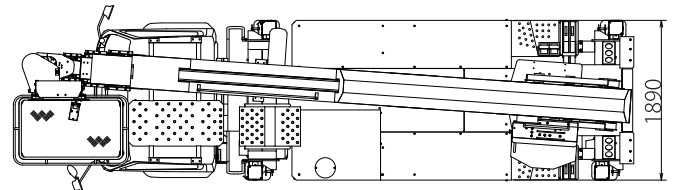
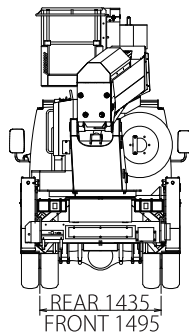


仕 様

型式アイチコーポレーション SK-22A

最大積載量	200kg または 2名
最大地上高	22.1m
車両寸法(長さ×幅×高さ)	7,325mm × 1,890mm × 3,150mm
バケット内寸法(長さ×幅×高さ)	700mm × 1,200mm × 900mm
アウトリガ	最大：3.6m、中間2：3m、中間1：2.4m、最小1.7m
架装シャーシ	3.5 t 車クラス
車両総重量	7,725kg

寸 法 図



作業範囲図

