

アイチコーポレーション  
SK10C2RS

技 中8t

# スカイマスター 10m

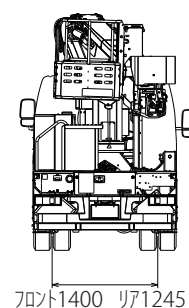
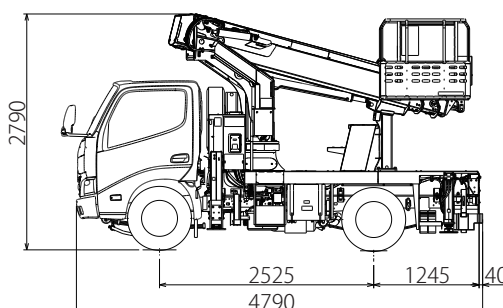
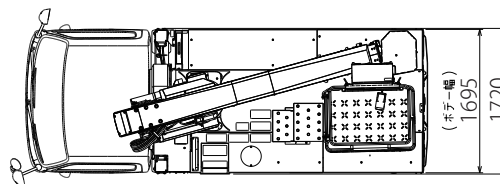
作業台高：9.7m 積載荷重：200kg または 2名 保有台数：1台

## 仕様

型式：アイチコーポレーション SK10C2RS

積載荷重	200kg または 2名
最大地上高	9.7m
車両寸法(長さ×幅×高さ)	4,790mm × 1,720mm × 2,790mm
バケット内寸法(長さ×幅×高さ)	700mm × 1,000mm × 900mm
アウトリガ	フロント：1.7m リア：1.5m
最大ジャッキ反力	3,500kg
架装シャーシ	2.0 t 車クラス
車両総重量	6,045kg

## 寸法図



## 作業範囲図

