

タダノ

AT-320XTG スカイマスター 32m

作業台高：32m 最大積載量：200kg 保有台数：1台



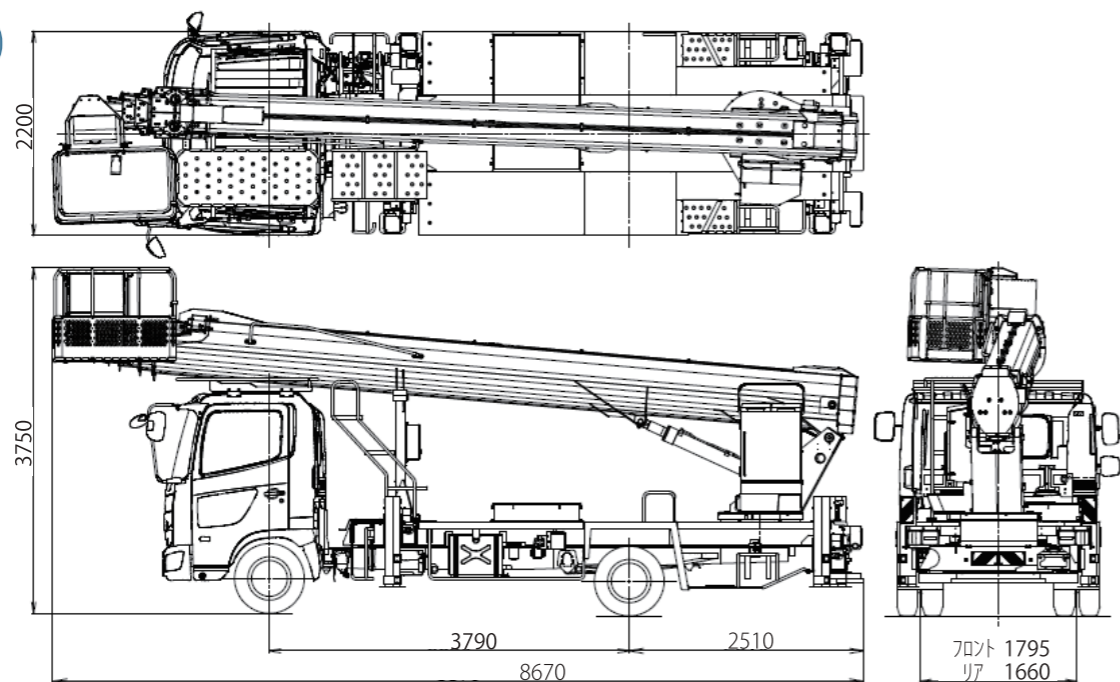
- 8 t 限定中型免許枠で国内最高クラスの 32m を実現
- 車両寸法も 27m と同寸法のコンパクトさ
- 最小回転半径 5.9m
- 国産初・5 段同時伸縮ブーム採用
- 最大作業半径 17.0m

仕様

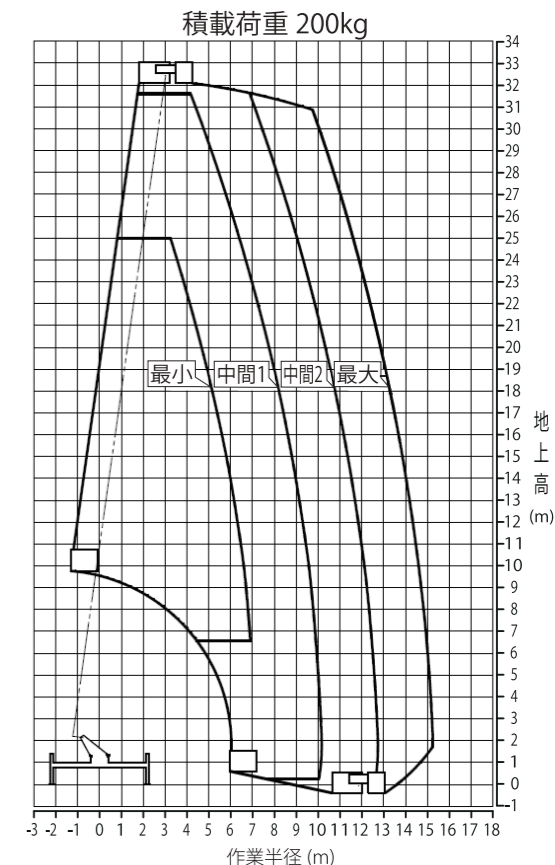
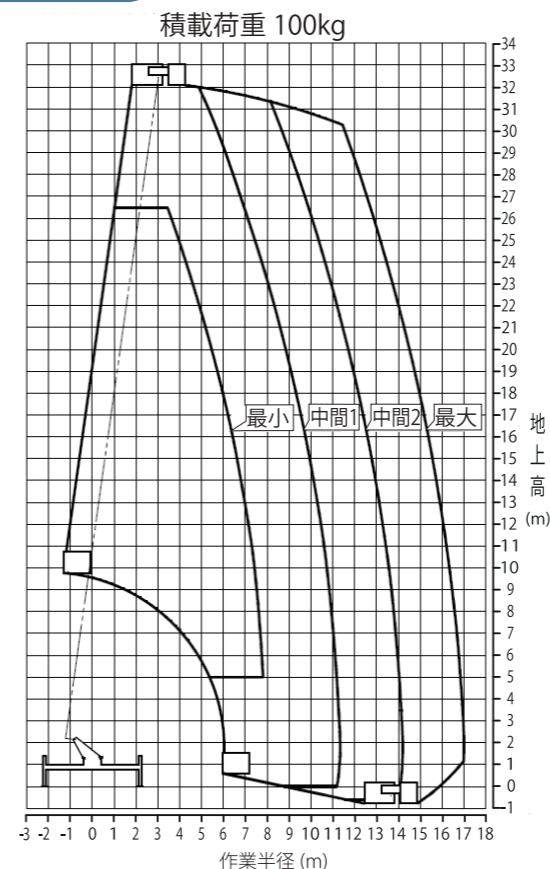
型式：タダノ AT-320XTG

最大積載量	200kg
最大地上高	32m
最大作業半径	17m
車両寸法 (長さ×幅×高さ)	8.67m × 2.2m × 3.75m
バケット内寸法 (長さ×幅×高さ)	0.7m × 1.2m × 0.96m
アウトリガ	最大:4.4m、中間2:3.6m、中間1:2.84m、最小:1.94m
最大ジャッキ反力	4,800kg
車両総重量	7,860kg

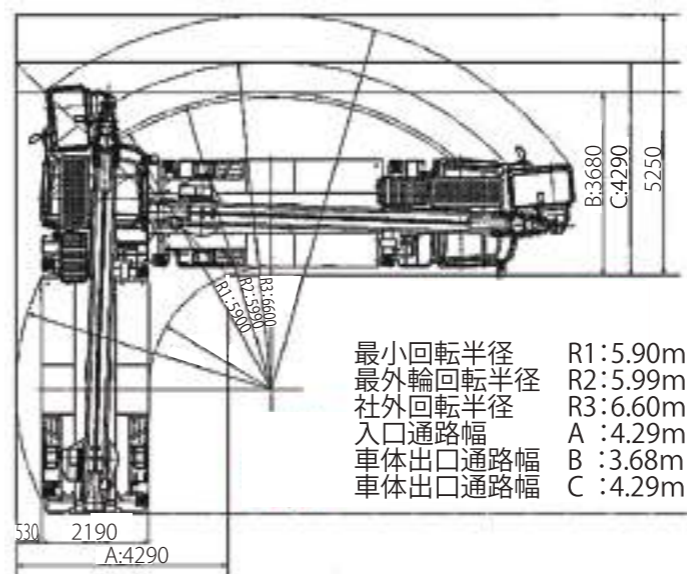
寸法図



作業範囲図



最小回転半径



最小回転半径 R1:5.90m
 最外輪回転半径 R2:5.99m
 社外回転半径 R3:6.60m
 入口通路幅 A:4.29m
 車体出口通路幅 B:3.68m
 車体出口通路幅 C:4.29m

作業範囲比較

