

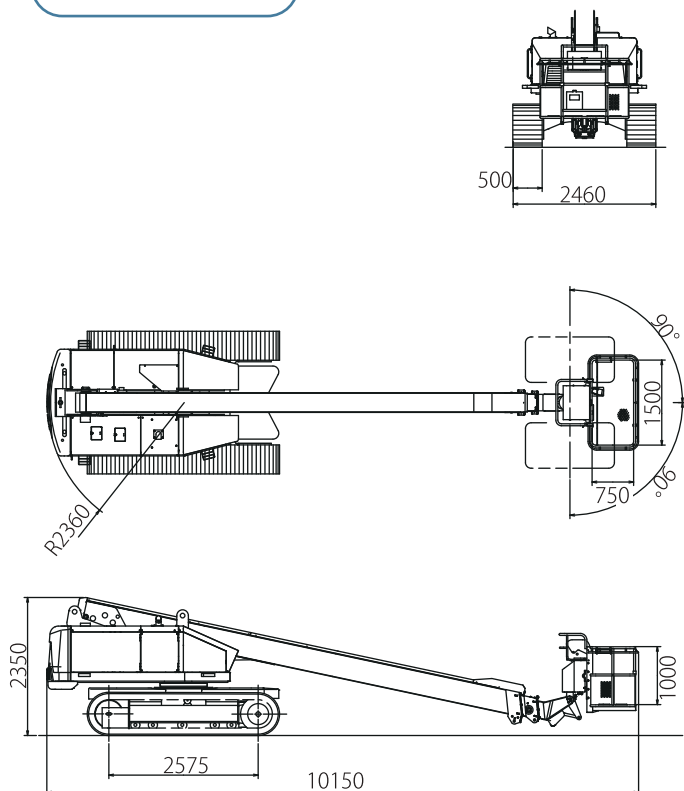


仕様

型式：アイチコーポレーション SR-21A

積載荷重	200kg
作業台高	20.8m
最大地作業半径	19.7m
車両寸法(長さ×幅×高さ)	10,150mm × 2,460mm × 2,350mm
バケット内寸(長さ×幅×高さ)	750mm × 1,500mm × 1,000mm
クローラ接地圧	0.90kgf/cm ²
クローラ材質	鉄
走行速度	1.5km/h
車両重量	15,800kg
燃料タンク容量	150 L

寸法図



作業範囲図

