



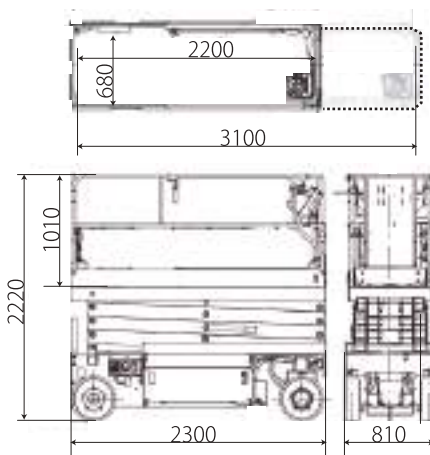
●作業床の揺れが低減、車体の安定性が向上

●プロポーションステアリングで走行時の操作がより便利に

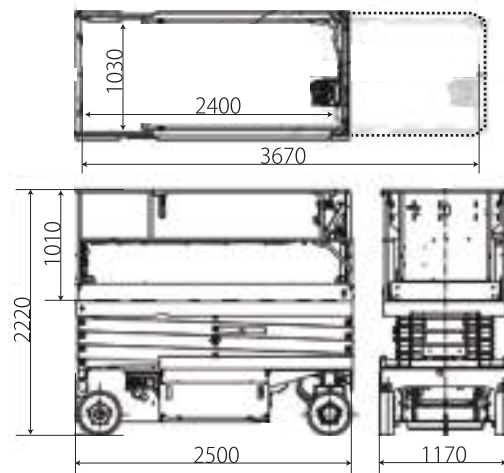


寸法図

SV08E1NL



SV10E1WL



仕様

型式：アイチコーポレーション 垂直昇降型（シザース式）SVシリーズ

	SV08E1NL	SV10E1WL
積載荷重	230kg	320kg(7.9m～9.68m) 450kg(～7.9m未満)
拡張時積載荷重	※スライドデッキ拡張部は120kg	※スライドデッキ拡張部は120kg
作業台高	最大：7.77m 最低：1.21m	最大：9.68m 最低：1.21m
車両寸法 (長さ×幅×高さ)	2,300mm×810mm×2,220mm	2,500mm×1,170mm×2,220mm
バケット内寸 (長さ×幅×高さ)	2,200mm×680mm×1,010mm (拡張時長さ：3,100mm)	2,400mm×1,030mm×1,010mm (拡張時長さ：3,670mm)
登坂能力	約14° (25%勾配)	約14° (25%勾配)
走行速度	低速0.8km/h 高速4.5km/h	低速0.8km/h 高速4.0km/h
車両重量	2,060kg	2,340kg
その他	4点吊、グレータイヤ、スライド拡張デッキ プロポーションステアリング	4点吊、グレータイヤ、スライド拡張デッキ プロポーションステアリング