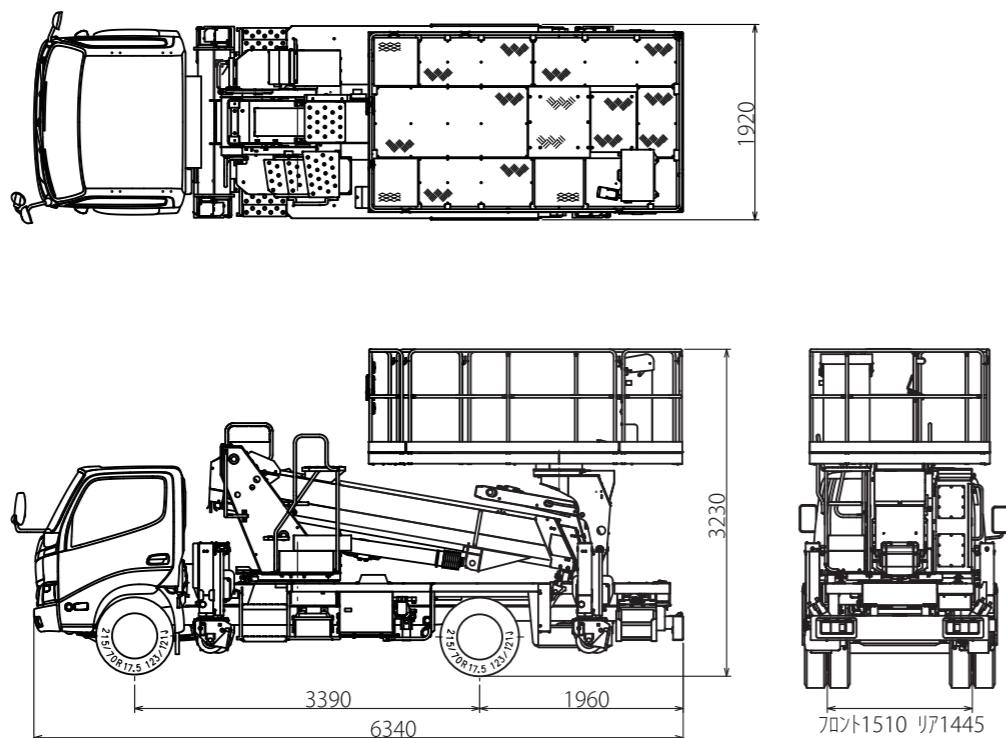


仕様

型式：アイチコーポレーション TZ-12C1RS

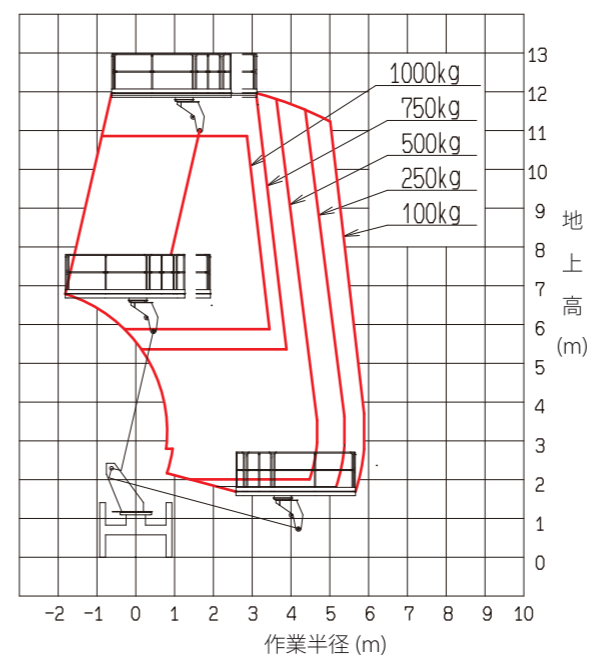
最大積載量	1,000kg
最大地上高	12m
車両寸法(長さ×幅×高さ)	6,340mm×1,910mm×3,230mm
デッキ外寸法(長さ×幅×高さ)	3,080mm×1,770mm×1,020mm
アウトリガ	最大：3.45m、中間2：2.80m、中間1：2.3m、最小1.71m
最大ジャッキ反力	5,400kg
架装シャーシ	3.0t車クラス
車両総重量	7,860kg

寸法図

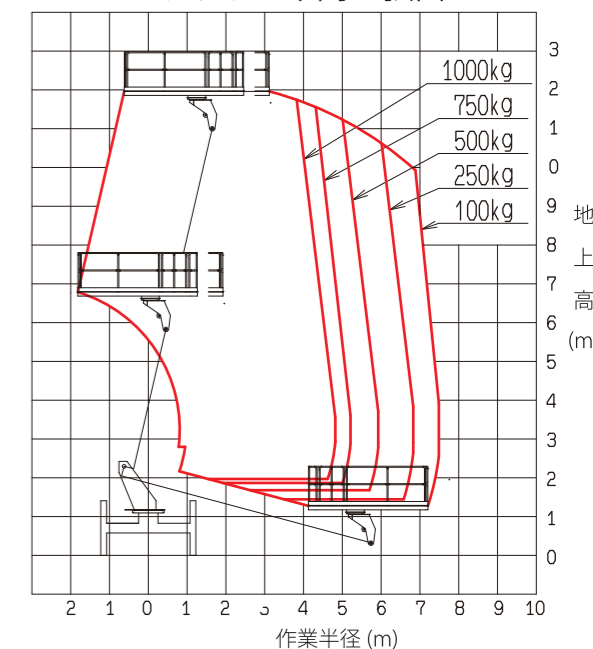


作業範囲図

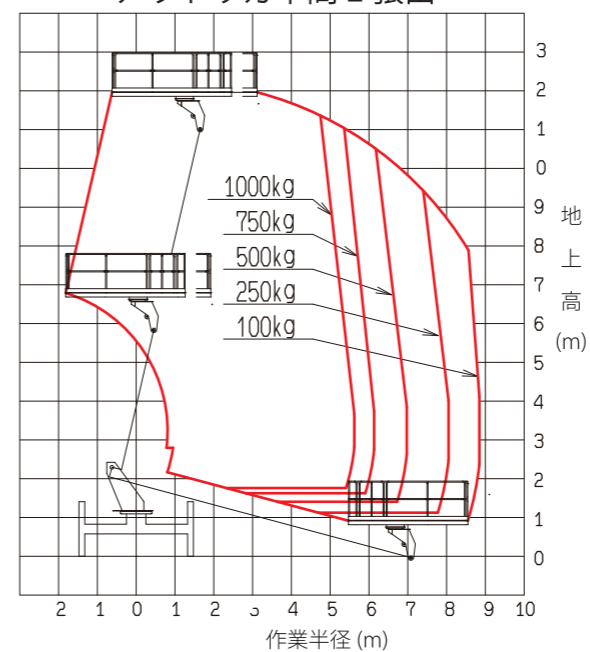
アウトリガ最小張出



アウトリガ中間1張出



アウトリガ中間2張出



アウトリガ最大張出

