

## 技 スパイダーリフト X19J

作業台高：14.96m~16.7m 最大積載量：200kg~120kg 保有台数：4台

- 2mのドアから建物に入れるコンパクトさ
- 4tユニックで運べる2140kgの機体重量
- 軽量な車体とグレーのゴムクローラで床を傷付けない
- 電動式なので空気を汚さず静か
- バスケット上でエアー又は電源使用可  
(コンプレッサーまたは発電機の接続が必要)

※これまで、搬入経路や設置場所の制約などから、足場を組むしかなかった場所等へも、お手軽にお使い頂けます。

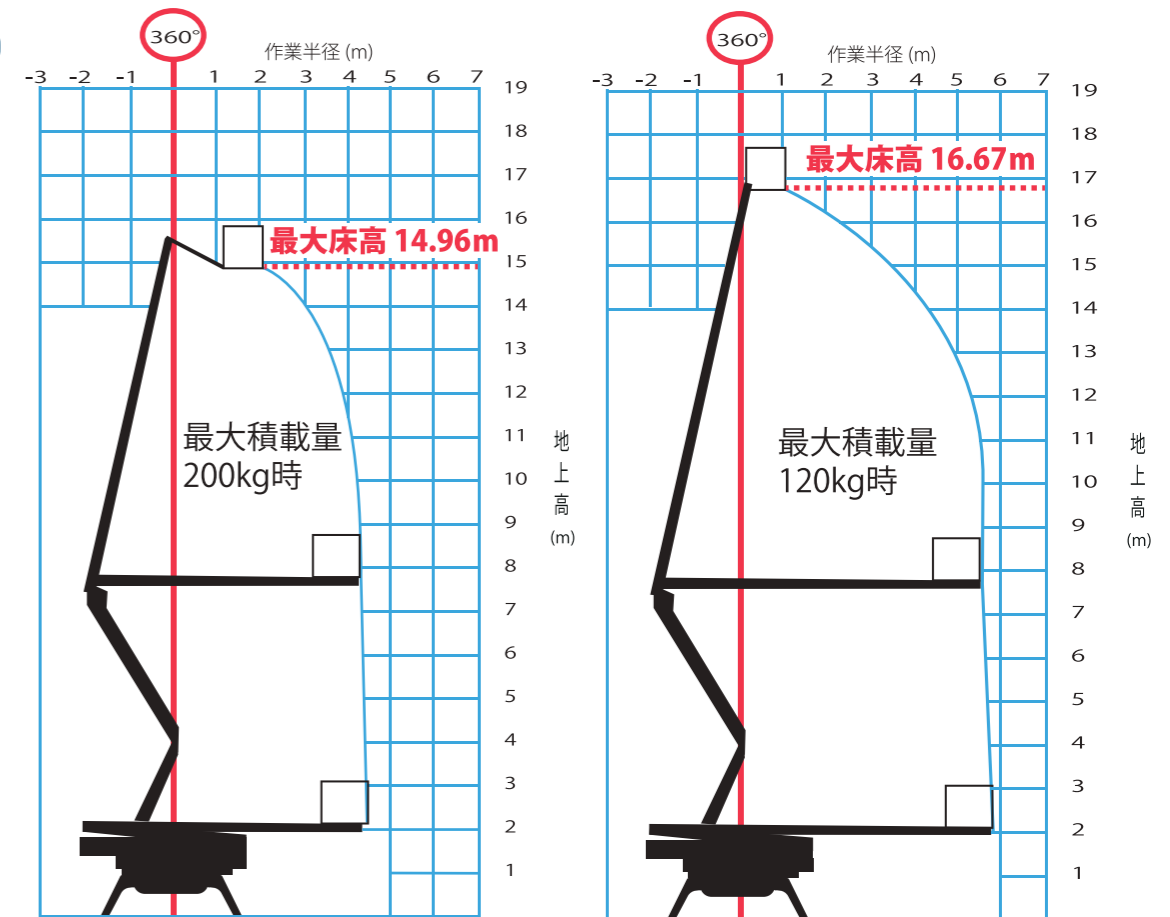
### 仕様

型式：JLG (HINOWA) X19J

最大積載量	120kg~200kg	
最大作業台高さ	120kg 積載時	16.67m
	200kg 積載時	14.96m
最大作業半径	120kg 積載時	5.90m
	200kg 積載時	4.30m
最大乗越え高さ	120kg 積載時	7.66m
	200kg 積載時	6.23m
車両寸法 (長さ×幅×高さ)	4.47m×1.48m×1.98m	
デッキ外寸法 (長さ×幅×高さ)	0.69m×1.48m×1.3m	
機体重量	2,140kg	
クローラ拡張寸法	格納時 0.79m / 拡張時 1.09m	
最大作業可能斜度	11度	
登坂能力	21度 (38%)	
ジャッキ最大設置圧	1.94kg/cm <sup>2</sup>	
クローラ最大設置圧	0.63kg/cm <sup>2</sup>	
設置占有幅	2.885m×2.892m	
AC モーター	2.2KW AC ブラシレスモーター	
バッテリー	リチウムイオンバッテリー	
充電電圧	100V 50 ~ 60Hz	



### 作業範囲図



### 寸法図

