

技 スパイダーリフト X26J-plus

作業台高：23.6m 最大積載量：230kg 保有台数：2台

- 2mのドアから建物に入れるコンパクトさ
- 登坂能力16度、スピターンも可能
- 段差のある場所でもワンタッチでアウトリガ設置

※これまで、搬入経路や設置場所の制約などから、足場を組むしかなかった場所等へも、お手軽にお使い頂けます。

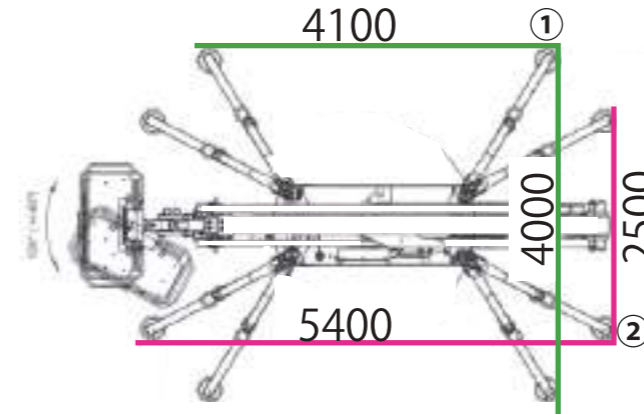
仕様

型式：JLG (HINOWA) X26J-Plus

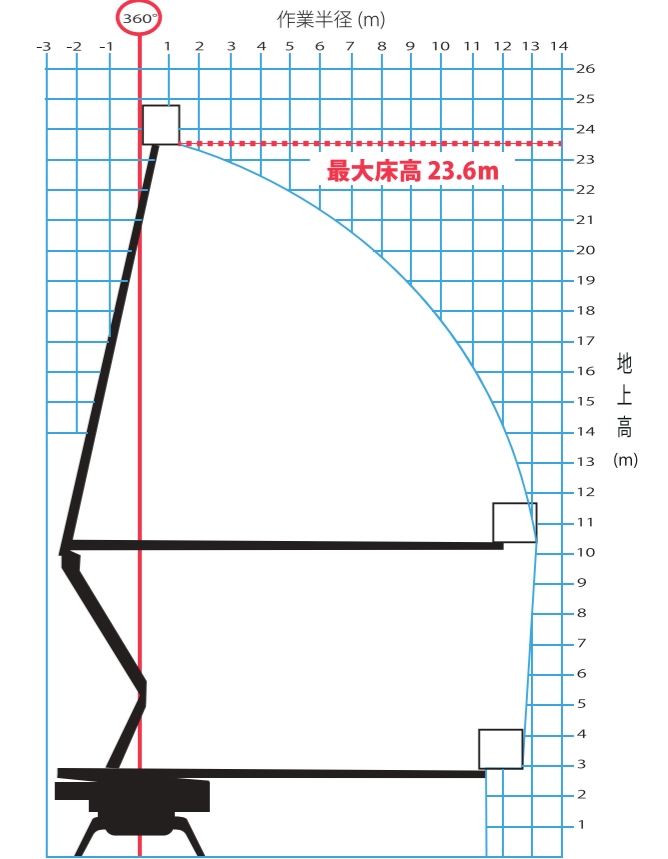
最大積載量	230kg
最大作業台高さ	23.6m
最大作業半径	13.1m
最大乗越高さ	10.1m
車両寸法 (長さ×幅×高さ)	6.34m×1.48m×1.99m
デッキ外寸法 (長さ×幅×高さ)	1.3m×0.69m×1.1m
機体重量	4.365kg
クローラ拡張寸法	格納時 0.99m / 拡張時 1.49m
最高走行速度	2km/h
登坂能力	16度 (29%)
ジャッキ最大設置圧	4.52kg/cm ²
設置占有幅	①4.1m×4.0m ②5.4m×2.5m
ACモーター	2.2KW AC ブラシレスモーター
バッテリー	リチウムイオンバッテリー
充電電圧	100V 50～60Hz



設置占有幅



作業範囲図



寸法図

