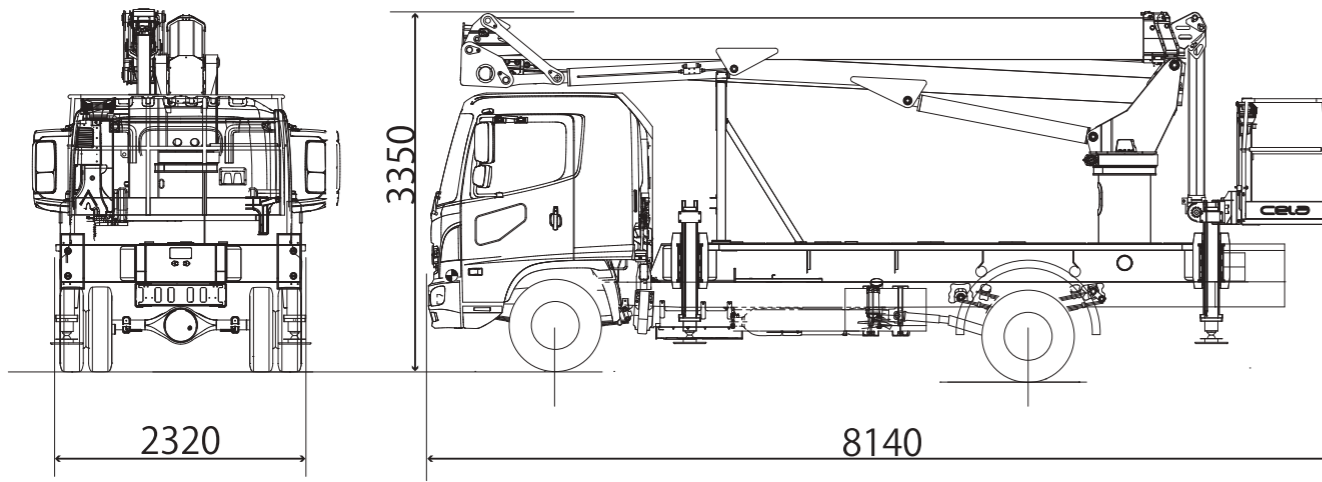
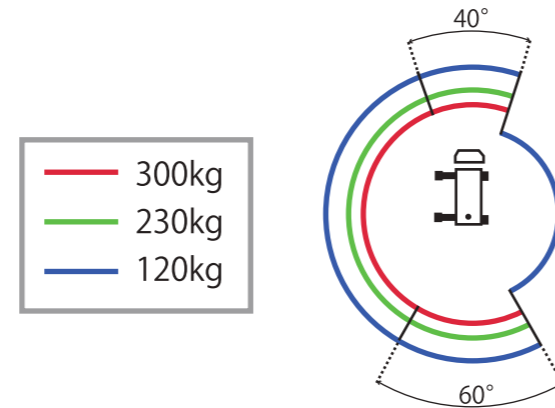
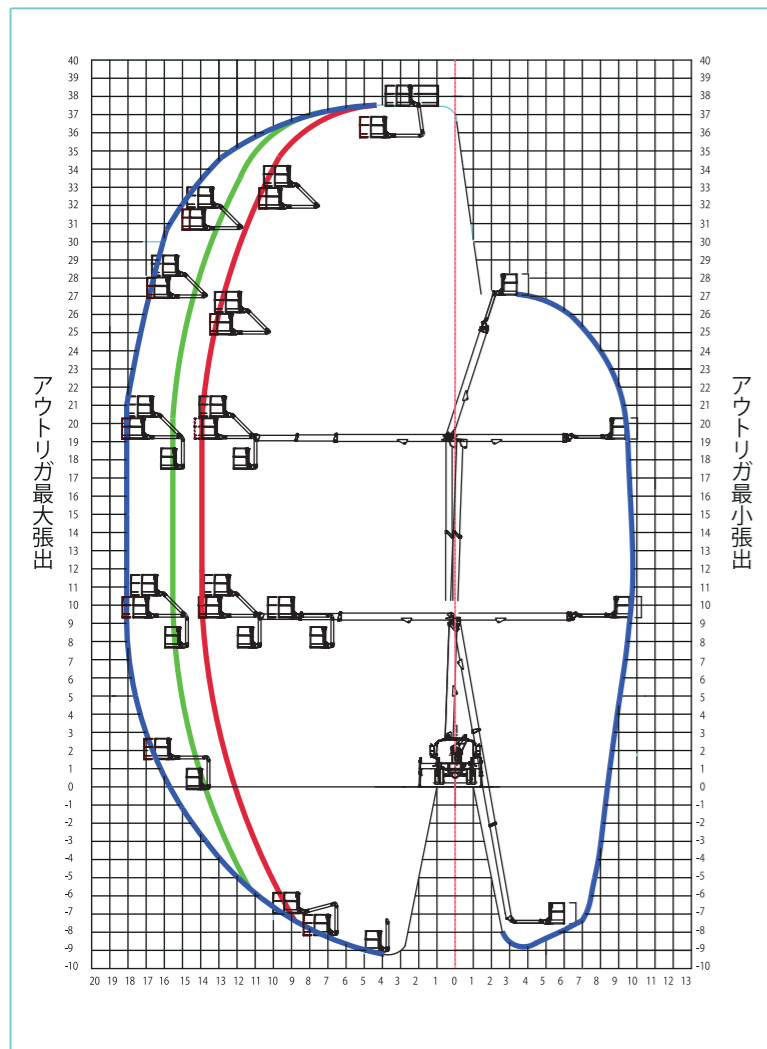


■寸法図



■作業範囲図

※アウトリガ片側最大張出時の作業半径 (2.9m)



■仕様

最大積載荷重	300kg
最大地上高	38m
最大作業半径	18m
車両寸法(長さ×幅×高さ)	8.14m × 2.32m × 3.35m
バケット内寸法(長さ×幅×高さ)	2.2m × 0.8m × 1.1m
ジャッキ反力	9,200kg
アウトリガ	最大：3.5m、最小：2.3m (片側最大張出：2.9m)
車両総重量	13,210kg

超コンパクト、アウトリガ全張3.5mで
床高38mの世界へ

イタリアセラ社製 大型高所作業車

DT40



セラ社 日本正規代理店

フジ建機リース株式会社 072-229-1150

〒590-0901 大阪府堺市堺区築港八幡町1番地の2 3

www.fj-kenki.co.jp





DT40

イタリアセラ社製
大型高所作業車

日本
発上陸!

より狭い進入経路、より狭い設置場所 での作業を可能にする

超コンパクト、アウトリガ全張3.5mで、床高38mの世界へ

特 徴
その1 **驚きの
小型ボディ!**

最大床高 38mの性能を持ちながら、27mクラスのコンパクトさを実現。ただし、車両総重量は13.2tありますので、安定感は抜群です。



特 徴
その3 **最大床高38m
最大積載荷重300kg!**

27mクラスのボディサイズながら40mに迫る最大床高。

最大積載荷重も300kgと便利に使えるマシンです。

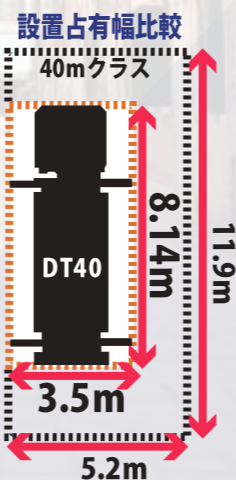
※完成後のスペックとは若干誤差が生じる場合があります。



特 徴
その2 **小さい
設置エリア!**

2.小さい設置エリア

アウトリガ最大張出幅が、わずか3.5m。片側最大張出なら3mを切るエリアで設置できます。



車体が小さいことによるメリット

- ①大型車が入れないような細い路地へ入っていける (ボディサイズが27mクラス)
- ②作業半径を広く取れる …… アウトリガ張出が狭い分、作業方向へ寄せることが出来る
- ③狭いエリアで作業できる …… 狭い場所や障害物などにより、大型車では設置できない広さの場所でも作業できる